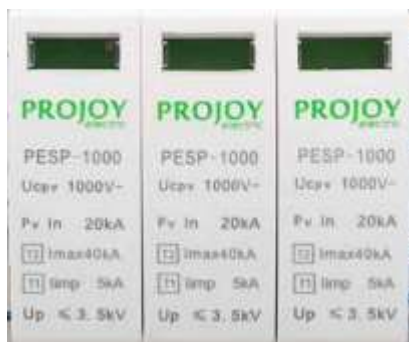


Паспорт

Сменный модуль для УЗИП постоянного тока

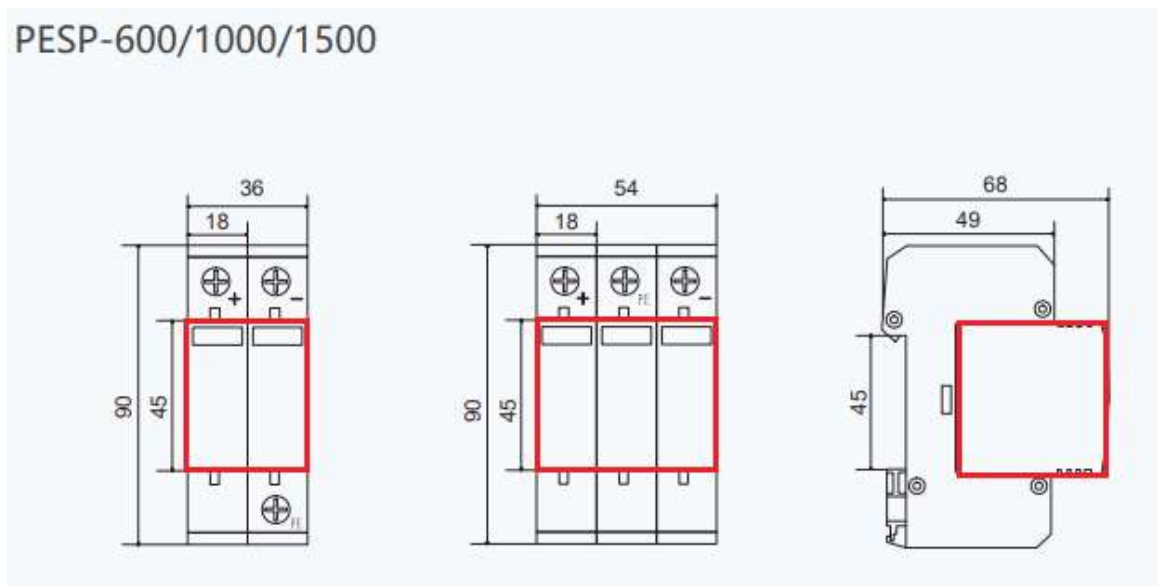


Сменный модуль для УЗИП постоянного тока — является сменным элементом для УЗИП. Это специальное устройство защиты от импульсных перенапряжений постоянного тока. Широко используется в фотоэлектрических системах питания, таких как различные распределительные щиты.

Технические характеристики

Модель	PESP-600		PESP-1000		PESP-1500	
	Тип 2	Тип1+Тип2	Тип 2	Тип1+Тип2	Тип 2	Тип1+Тип2
Макс. ток разряда	40кА (8/20μs)					
Номинальный ток разряда	20кА (8/20μs)					
Импульсный ток по полюсу	/	5кА (10/350μs)	/	5кА (10/350μs)	/	5кА (10/350μs)
Степень защиты от перенапряжения	3.0 кВ			3.5 кВ		
Время отклика	≤25 нс					
Температура эксплуатации	-40°C ~ 70°C					
Класс защиты	IP20					

PESP-600/1000/1500



Изготовитель: Projoy Electric Co., Ltd.

Китай, 2nd Floor, Building 3, No. 2266, Taiyang Road, Xiangcheng District, Suzhou

Импортер: ООО «СОЛАР ЦЕНТР»

350061, Краснодарский край, г. Краснодар, ул. Им. Мачуги В.Н., д. 128, офис 1, тел:8 (861) 237-59-07