

SUN2000-(50KTL, 60KTL, 65KTL)-M0

Руководство пользователя

Редакция 01

Дата 10.07.2021



Авторское право © Huawei Technologies Co., Ltd. 2021 г. Все права защищены.

Запрещается воспроизводить или передавать любые фрагменты данного документа в любой форме и любым способом без предварительного письменного согласия компании Huawei Technologies Co., Ltd.

Товарные знаки и разрешения



HUAWEI и другие товарные знаки Huawei являются товарными знаками компании Huawei Technologies Co., Ltd.

Все остальные товарные знаки и торговые наименования, упоминаемые в настоящем документе, являются собственностью соответствующих владельцев.

Уведомление

Перечень приобретаемых продуктов, услуг и функций приводится в договоре, заключаемом между компанией Huawei и заказчиком. Продукты, услуги и функции, описываемые в настоящем документе, могут не входить в объем закупок или использования. Если иное не установлено условиями договора, все утверждения, информация и рекомендации в настоящем документе приводятся на условиях «КАК ЕСТЬ», без каких-либо явных или подразумеваемых гарантий или заявлений.

Информация, приведенная в данном документе, может быть изменена без предварительного уведомления. Составители настоящего документа приняли все возможные меры, чтобы обеспечить достоверность и точность его содержания, однако приведенные в нем утверждения, информация и рекомендации не содержат каких бы то ни было явных или подразумеваемых гарантий.

HUAWEI TECHNOLOGIES CO., LTD.

Адрес: Промышленная база Huawei
 Баньтянь, Лунган,
 Шэньчжэнь, 518129,
 Китайская Народная Республика

Сайт: <https://e.huawei.com>

Об этом документе

Цель

В настоящем документе описываются SUN2000-50KTL-M0, SUN2000-60KTL-M0 и SUN2000-65KTL-M0 (далее – SUN2000) с точки зрения монтажа, электрических соединений, пусконаладки, технического обслуживания, а также поиска и устранения неисправностей. Перед монтажом и эксплуатацией SUN2000 следует ознакомиться с характеристиками, функциями и мерами предосторожности, приведенными в настоящем документе.


Целевая аудитория

Настоящий документ предназначен для персонала фотоэлектрических (PV) установок и электротехников.

Условные обозначения

Ниже описаны символы, которые могут встречаться в настоящем документе.

Символ	Примечания
 ОПАСНОСТЬ	Указывает на опасность с высоким уровнем риска, которая приведет к смерти или серьезным травмам, если не будут приняты меры по ее предотвращению.
 ПРЕДУПРЕЖДЕНИЕ	Указывает на опасность со средним уровнем риска, которая может привести к смерти или серьезным травмам, если не будут приняты меры по ее предотвращению.
 ВНИМАНИЕ	Указывает на опасность с низким уровнем риска, которая может привести к травмам легкой или средней степени тяжести, если не будут приняты меры по ее предотвращению.
УВЕДОМЛЕНИЕ	Указывает на потенциально опасную ситуацию, которая может привести к повреждению оборудования, потере данных, ухудшению

Символ	Примечания
	рабочих характеристик или непредвиденным результатам, если не будут приняты меры по ее предотвращению. Символ «ВНИМАНИЕ» используется для указания рисков, не связанных с травмами.
 ПРИМЕЧАНИЕ	Дополняет важную информацию, представленную в основном тексте. Символ «ПРИМЕЧАНИЕ» используется для обозначения информации, не связанной с травмами, повреждением оборудования и ухудшением состояния окружающей среды.

История изменений

Изменения от редакции к редакции документа носят накопительный характер. Последний выпуск документа содержит все обновления, сделанные в предыдущих версиях.

Редакция 09 (08.06.2021)

Обновлен пункт 8.2 Поиск и устранение неисправностей.

Обновлен пункт 10 Технические характеристики.

Редакция 08 (20.01.2021)

Обновлен пункт 5.6.1 Описание режима связи

Обновлен пункт 5.6.2.1 Подключение к клеммной колодке

Добавлен пункт 7.3 (опция) Монтаж смарт-адаптера.

Редакция 07 (12.10.2020)

Обновлен пункт 2.1 Введение.

Обновлен пункт 4.3.1 Требования к среде.

Обновлено Приложение А Электросетевой стандарт

Редакция 06 (07.07.2020)

Обновлен пункт 4.3.1 Требования к среде.

Редакция 05 (18.12.2019)

Обновлен пункт 3 Хранение.

Добавлен пункт 6.4 Отключение питания для поиска и устранения неисправностей.

Редакция 04 (30.06.2019)

Обновлен пункт 2.2 Внешний вид.

Обновлен пункт 5 Электрические подключения.

Обновлен пункт 6.2 Включение питания SUN2000.

Обновлен пункт 10 Технические характеристики.

Редакция 03 (16.04.2019)

Обновлен пункт 5.1 Меры предосторожности.

Обновлено Приложение А Электросетевой стандарт

Редакция 02 (30.07.2018)

Обновлен пункт 5.4 Монтаж выходного силового кабеля переменного тока.

Обновлен пункт 7.2.1.3 Настройка параметров функций.

Обновлен пункт 8.2 Поиск и устранение неисправностей.

Редакция 01 (20.04.2018)

Эта редакция использовалась для производственных испытаний.

Содержание

Об этом документе	ii
Содержание	v
1 Информация по технике безопасности	1
1.1 Общие правила техники безопасности	1
1.2 Требования к персоналу	3
1.3 Техника безопасности при работе с электрическими системами	3
1.4 Требования к среде в месте монтажа	4
1.5 Механическая безопасность	5
1.6 Пусконаладка	6
1.7 Техническое обслуживание и замена	6
2 Обзор	8
2.1 Введение	8
2.2 Внешний вид	10
2.3 Описание табличек	13
2.3.1 Таблички на корпусе	13
2.3.2 Заводская табличка изделия	15
2.4 Принцип действия	16
2.4.1 Концептуальная схема	16
2.4.2 Режимы работы	17
3 Хранение	19
4 Монтаж	20
4.1 Проверка перед монтажом	20
4.2 Инструменты	20
4.3 Определение места монтажа	22
4.3.1 Требования к среде	22
4.3.2 Требования к пространству	23
4.4 Монтаж крепежного кронштейна	26
4.4.1 Монтаж на опоре	27
4.4.2 Настенный монтаж	29
4.5 Монтаж SUN2000	31

5 Электрические подключения	36
5.1 Меры предосторожности	36
5.2 Обжатие клеммы типа OT.....	37
5.3 Открытие дверцы отсека для технического обслуживания	40
5.4 Монтаж выходного силового кабеля переменного тока	42
5.5 Подключение входных силовых кабелей постоянного тока.....	49
5.6 Монтаж кабеля связи.....	55
5.6.1 Описание режима связи	55
5.6.2 Монтаж кабеля связи RS485.....	57
5.6.2.1 Подключение к клеммной колодке.....	58
5.6.2.2 Подключение кабелей к сетевому порту RJ45.....	61
5.6.3 (опция) Установка силового кабеля солнечного трекера	64
5.7 Закрытие дверцы отсека для технического обслуживания.....	68
6 Пусконаладка.....	69
6.1 Проверка перед включением питания.....	69
6.2 Включение питания SUN2000.....	70
6.3 Отключение питания системы	74
6.4 Отключение питания для поиска и устранения неисправностей	75
7 Человеко-машинный интерфейс	77
7.1 Операции с флеш-накопителем USB	77
7.1.1 Экспорт конфигураций.....	77
7.1.2 Импорт конфигураций.....	79
7.1.3 Экспорт данных	80
7.1.4 Обновление	81
7.2 Операции с приложением SUN2000.....	83
7.2.1 Операции, связанные с продвинутым пользователем	83
7.2.1.1 Настройка параметров энергосистемы.....	83
7.2.1.2 Настройка параметров защиты.....	84
7.2.1.3 Настройка параметров функций.....	85
7.2.2 Операции, связанные со специальным пользователем	89
7.2.2.1 Настройка параметров энергосистемы.....	90
7.2.2.2 Настройка параметров защиты.....	92
7.2.2.3 Настройка параметров функций.....	94
7.2.2.4 Настройка параметров регулировки мощности	97
7.3 (опция) Монтаж смарт-адаптера.	101
8 Техническое обслуживание.....	102
8.1 Текущее техническое обслуживание.....	102
8.2 Поиск и устранение неисправностей	103
9 Обращение с инвертором	112

9.1 Демонтаж SUN2000.....	112
9.2 Упаковка SUN2000.....	112
9.3 Утилизация SUN2000.....	112
10 Технические характеристики.....	113
A Электросетевой стандарт	118
B Список доменных имен систем управления	128
C Перечень пользователей изделия	129
D Сокращения и аббревиатуры	130

1 Информация по технике безопасности

1.1 Общие правила техники безопасности

Заявление

Перед установкой, эксплуатацией и обслуживанием оборудования прочтите данный документ и соблюдайте все инструкции по технике безопасности, указанные на оборудовании и в данном документе.

Сообщения «ВНИМАНИЕ», «ОСТОРОЖНО», «ПРЕДУПРЕЖДЕНИЕ» и «ОПАСНО» в настоящем документе не охватывают все инструкции по технике безопасности. Они являются лишь дополнением к инструкциям по технике безопасности. Компания Huawei не несет ответственности за любые последствия, вызванные нарушением общих требований безопасности или стандартов безопасности проектирования, производства и использования оборудования.

Убедитесь, что оборудование используется в условиях, соответствующих его проектным характеристикам. В противном случае, оборудование может выйти из строя, при этом гарантия не покрывает возникшую неисправность оборудования, повреждение компонентов, травмы персонала или материальный ущерб.

Соблюдайте местные законы и правила при установке, эксплуатации или техническом обслуживании оборудования. Инструкции по технике безопасности в настоящем документе являются лишь дополнением к местным законам и правилам.

Компания Huawei не несет ответственности за любые последствия следующих обстоятельств:

- При эксплуатации в условиях, не соответствующих указанным в настоящем документе
- При установке или использовании в условиях, не указанных в соответствующих международных или национальных стандартах
- При несанкционированных модификациях продукта или программного кода, или удалении продукта
- При несоблюдении инструкций по эксплуатации и мер безопасности, указанных на оборудовании и в настоящем документе
- При повреждении оборудования в результате действия форс-мажорных обстоятельств, например землетрясения, пожара и шторма

- При ущербе, причиненном заказчиком при транспортировке
- При условиях хранения, не соответствующих требованиям, указанным в настоящем документе

Общие требования



Не работайте при включенном питании во время установки.

- Не устанавливайте, не используйте и не эксплуатируйте оборудование и кабели, предназначенные для установки вне помещений, (включая, помимо прочего, перемещение оборудования, работу оборудования и кабелей, вставку разъемов или извлечение разъемов из сигнальных портов, подключенных к наружным объектам, работу на высоте и выполнение наружной установки) в суровых погодных условиях, таких как разряды молний, дождь, снег и ветер 6-го уровня скорости или более сильный.
- После установки оборудования уберите от оборудования неиспользуемые упаковочные материалы, такие как картонные коробки, пенопласт, пластмасса и кабельные стяжки.
- При пожаре следует немедленно покинуть здание или зону с оборудованием и включить пожарную сигнализацию или позвонить в службу экстренной помощи. Ни в коем случае не входите в горящее здание.
- Не царапайте, не повреждайте и не закрывайте предупреждающие таблички на оборудовании.
- При установке оборудования затягивайте винты с указанным моментом затяжки с помощью инструментов.
- Необходимо понимать устройство и функционирование PV-системы, присоединенной к энергосистеме, и знать соответствующие местные стандарты.
- Своевременно устраняйте царапины на краске, возникшие при транспортировке или установке оборудования. Оборудование с царапинами нельзя подвергать длительному воздействию внешней среды вне помещений.
- Не открывайте панель управления оборудованием.

Безопасность персонала

- Если существует вероятность получения травмы или повреждения оборудования, немедленно прекратите работу, сообщите о случившемся руководителю и примите возможные меры защиты.
- Правильно используйте инструменты, чтобы избежать травмирования людей или повреждения оборудования.
- Не прикасайтесь к оборудованию под напряжением, поскольку его корпус горячий.

1.2 Требования к персоналу

- Персонал, который будет устанавливать или обслуживать оборудование компании Huawei, должен пройти всестороннее обучение, понимать необходимые меры предосторожности и быть способен правильно выполнять все операции.
- К установке, эксплуатации и техническому обслуживанию оборудования допускаются только квалифицированные специалисты или обученный персонал.
- Снимать защитные приспособления и осматривать оборудование могут только квалифицированные специалисты.
- Персонал, работающий с оборудованием, включая операторов, обученный персонал и специалистов, должен получить местную государственную аттестацию для проведения специальных работ, таких как работа с высоким напряжением, работа на высоте и работа со специальным оборудованием.
- Заменять оборудование или компоненты (включая программное обеспечение) могут только квалифицированные специалисты или уполномоченный персонал.

ПРИМЕЧАНИЕ

- Специалисты: персонал, специально обученный или имеющий опыт работы с оборудованием, обладающий знанием источников и степени различных потенциальных факторов риска при установке, эксплуатации и техническом обслуживании оборудования.
- Обученный персонал: персонал, прошедший техническую подготовку, имеющий необходимый опыт работы, осознающий потенциальную угрозу своей безопасности при определенных видах работ и способный принимать меры защиты для снижения рисков для себя и других людей.
- Операторы: эксплуатационный персонал, контактирующий с оборудованием, помимо обученного персонала и специалистов.

1.3 Техника безопасности при работе с электрическими системами

Заземление

- Что касается оборудования, которое необходимо заземлить, при монтаже оборудования первым необходимо проложить кабель заземления, а при демонтаже оборудования кабель заземления удаляется в последнюю очередь.
- Не допускайте повреждения заземляющего провода.
- Не начинайте работу с оборудованием без правильно установленного заземляющего провода.
- Убедитесь, что оборудование имеет постоянное подключение к защитному заземлению. Перед эксплуатацией оборудования проверьте его электрические подключения и убедитесь в надежности заземления.

Общие требования

ОПАСНОСТЬ

Перед подключением кабелей убедитесь, что оборудование не повреждено. В противном случае, возможно поражение электрическим током или возгорание.

- Убедитесь, что все электрические соединения соответствуют местным электротехническим стандартам.
- Прежде чем использовать оборудование в режиме присоединения к энергосистеме, получите разрешение от местной электроэнергетической компании.
- Убедитесь, что подготовленные вами кабели соответствуют местным нормативным требованиям.
- При работе под высоким напряжением используйте специальный инструмент с изолированными ручками.

Питание переменного и постоянного тока

ОПАСНОСТЬ

Не подключайте и не отключайте силовые кабели под напряжением. Неустойчивый контакт между жилой силового кабеля и проводником приведет к возникновению электрической дуги или искр, что может спровоцировать пожар или травму персонала.

- Перед выполнением электрических соединений выключите разъединитель на предыдущем устройстве, чтобы отключить электропитание на случай вероятного соприкосновения людей с компонентами под напряжением.
- Перед подключением силового кабеля проверьте правильность его маркировки.
- Отключите все входы перед эксплуатацией оборудования, имеющего несколько входов.

Прокладка кабелей

- При прокладке кабелей убедитесь, что расстояние между кабелями и тепловыделяющими компонентами или зонами составляет не менее 30 мм. Это необходимо для защиты изоляционного слоя кабелей от повреждения.
- Скрепите кабели одного типа вместе. При прокладке кабелей разных типов убедитесь, что они находятся на расстоянии не менее 30 мм друг от друга.
- Убедитесь, что кабели, используемые на PV-электростанции, присоединенной к энергосистеме, правильно подключены, изолированы и соответствуют техническим требованиям.

1.4 Требования к среде в месте монтажа

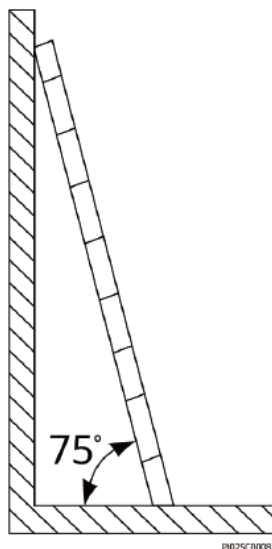
- Убедитесь, что оборудование установлено в хорошо проветриваемом помещении.

- Для предотвращения возгорания из-за высокой температуры вентиляционные отверстия или система отвода тепла не должны быть заблокированы во время работы оборудования.
- Не подвергайте оборудование воздействию легковоспламеняющихся или взрывоопасных газов или дыма. Любые виды работ с оборудованием в таких условиях запрещены.

1.5 Механическая безопасность

Использование лестниц

- Когда необходимо выполнить работы под напряжением на высоте, используйте деревянные или стекловолоконные стремянки.
- При использовании приставной лестницы убедитесь, что натяжные тросы надежно закреплены, а лестница стоит устойчиво.
- Перед использованием лестницы осмотрите ее на целостность и проверьте допустимую нагрузку. Не превышайте допустимую нагрузку.
- Более широкий конец лестницы должен находиться внизу. Также внизу должны быть приняты защитные меры для предотвращения скольжения лестницы.
- Убедитесь, что лестница установлена надежно. Рекомендуемый угол наклона лестницы по отношению к полу составляет 75 градусов, как показано на рисунке. Для измерения угла можно использовать угломер.



- Для снижения рисков и обеспечения безопасности при подъеме по лестнице соблюдайте следующие меры предосторожности:
 - Сохраняйте устойчивость тела.
 - Не поднимайтесь выше четвертой сверху ступеньки.
 - Следите за тем, чтобы центр тяжести тела не смещался за пределы ножек лестницы.

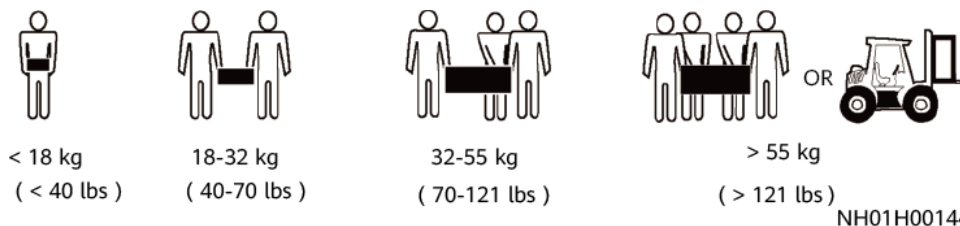
Сверление отверстий

При сверлении отверстий в стене или полу соблюдайте следующие меры предосторожности:

- При сверлении отверстий надевайте очки и защитные перчатки.
- При сверлении отверстий защищайте оборудование от попадания стружки. После сверления уберите всю стружку, скопившуюся внутри или снаружи оборудования.

Перемещение тяжелых предметов

- Во избежание травм при перемещении тяжелых предметов соблюдайте осторожность.



- Во избежание травм при перемещении оборудования вручную надевайте защитные перчатки.

1.6 Пусконаладка

При первом включении оборудования убедитесь, что профессиональный персонал правильно настроил параметры. Неверные настройки могут привести к несоответствию местной сертификации и сказаться на нормальном функционировании оборудования.

1.7 Техническое обслуживание и замена

ОПАСНОСТЬ

Высокое напряжение, создаваемое оборудованием во время работы, может стать причиной поражения электрическим током, что может привести к смерти, серьезной травме или сильному повреждению имущества. Перед проведением технического обслуживания отключите питание оборудования и строго соблюдайте меры предосторожности, приведенные в настоящем документе и соответствующей документации.

- Обслуживание оборудования должно производиться после достаточного ознакомления с настоящим документом и с использованием надлежащих инструментов и испытательного оборудования.
- Перед обслуживанием оборудования обесточьте его и следуйте инструкциям на табличке задержки разряда, чтобы убедиться, что оборудование обесточено.

- Установите временные предупреждающие знаки или возведите ограждения для предотвращения несанкционированного доступа к месту технического обслуживания.
- Если оборудование неисправно, обратитесь к своему дилеру.
- Включение оборудования возможно только после устранения всех неисправностей. Невыполнение этого требования может привести к неисправности или повреждению оборудования.

2 Обзор

2.1 Введение

Назначение

SUN2000 – это присоединяемый к энергосистеме трехфазный инвертор для комплекта фотомодулей, который преобразует энергию постоянного тока, вырабатываемую фотомодулями, в энергию переменного тока и подает ее в энергосистему.

Модели

Рисунок 2-1 Пояснение обозначения SUN2000-60KTL-M0



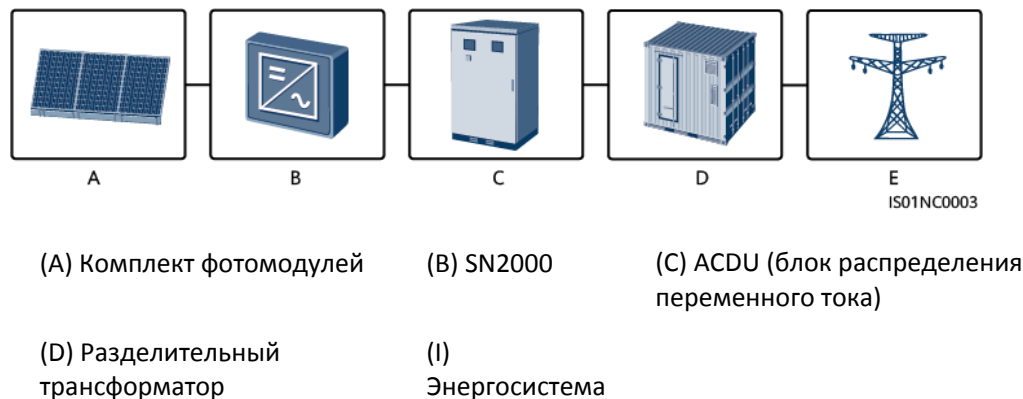
Модель	Номинальная выходная мощность	Номинальное выходное напряжение
SUN2000-50KTL	50 кВт	380 В/400 В/415 В
SUN2000-60KTL-M0	60 кВт	380 В/400 В/415 В
SUN2000-65KTL-M0	65 кВт	480 В

Сетевая функция

SUN2000 используется для присоединенных к энергосистеме фотоэлектрических систем на крышах коммерческих зданий и крупных солнечных электростанций. Обычно присоединяемая к энергосистеме PV-система состоит из фотоэлектрической батареи,

SUN2000, блока распределения переменного тока (ACDU) и разделительного трансформатора.

Рисунок 2-2 Схема сети



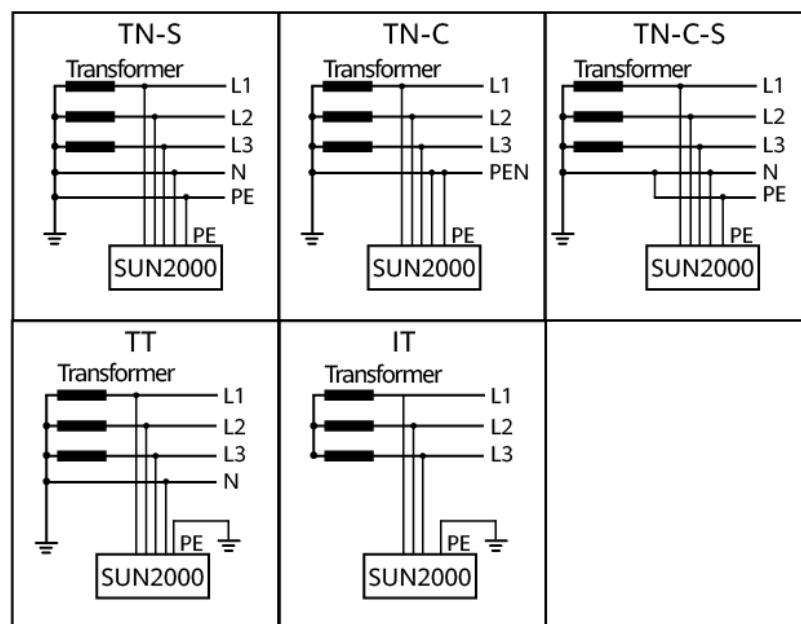
ПРИМЕЧАНИЕ

В сценариях присоединения к средневольтной энергосистеме и сценариях присоединения к низковольтной (non-low-voltage) публичной энергосистеме (промышленная среда) SUN2000 питается от выделенного силового трансформатора вместо подключения к низковольтным воздушным линиям электропередачи.

Поддерживаемая энергосистема

SUN2000-50KTL-M0 и SUN2000-60KTL-M0 поддерживают следующие режимы энергосистемы: TN-S, TN-C, TN-C-S, TT и IT. SUN2000-65KTL-M0 поддерживает только режим энергосистемы IT.

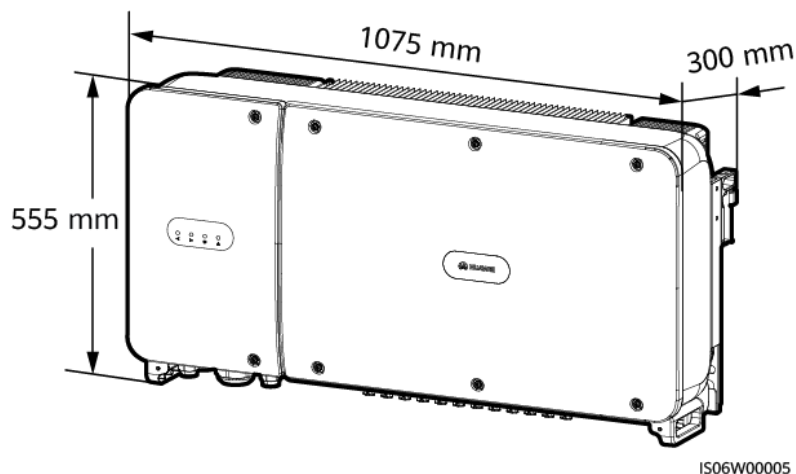
Рисунок 2-3 Режимы энергосистемы



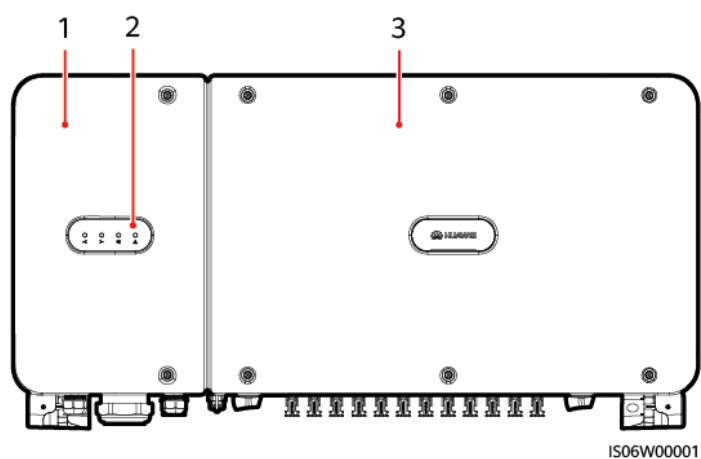
IS01S10001

2.2 Внешний вид

Размеры




Вид спереди






(1) Дверца отсека для технического обслуживания

(2) Светодиод (LED)

(3) Крышка панели управления

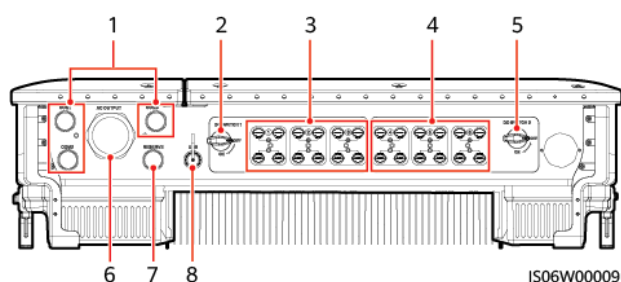
LED	Состояние	Расшифровка
Светодиодный индикатор подключения комплектов фотомодулей 	Горит зеленым цветом	По крайней мере, один комплект фотомодулей правильно подключен, а входное напряжение постоянного тока соответствующей цепи системы слежения за точкой максимальной мощности (MPPT) больше или равно 200 В.
	Не горит	SUN2000 отключен от всех комплектов фотомодулей, либо же входное напряжение постоянного тока каждой цепи MPPT составляет менее 200 В.

LED	Состояние		Расшифровка
Светодиодный индикатор присоединения к энергосистеме 	Горит зеленым цветом		SUN2000 экспортирует энергию в энергосистему.
	Не горит		SUN2000 не экспортирует энергию в энергосистему.
Светодиодный индикатор связи 	Мигает зеленым цветом (включается на 0,2 с, после чего выключается на 0,2 с)		SUN2000 нормально принимает передаваемые данные.
	Не горит		SUN2000 не принимает передаваемые данные в течение 10 с.
Светодиодный индикатор аварийного сигнала/обслуживания 	Состояние аварийного сигнала	Мигает красным цветом через длинные промежутки времени (включается на 1 с, затем выключается на 4 с)	SUN2000 генерирует предупреждающий аварийный сигнал.
		Мигает красным цветом через короткие промежутки времени (включается на 0,5 с, затем выключается на 0,5 с)	SUN2000 генерирует незначительный аварийный сигнал.
		Горит красным цветом	SUN2000 генерирует значительный аварийный сигнал.
	Состояние локального технического обслуживания	Мигает зеленым цветом через длинные промежутки времени (включается на 1 с, затем выключается на 1 с)	Производится локальное техническое обслуживание.
		Мигает зеленым цветом через короткие промежутки времени (включается на 0,125 с, затем выключается на 0,125 с)	Локальное техническое обслуживание не успешно.
		Горит зеленым цветом	Локальное техническое обслуживание успешно выполнено.

ПРИМЕЧАНИЕ

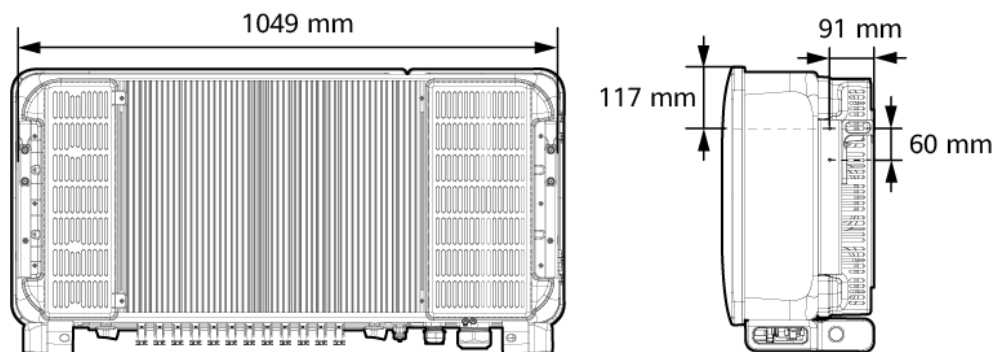
- «Локальное техническое обслуживание» относится к операциям, выполняемым после того, как в USB-порт SUN2000 вставлен флеш-накопитель USB, модуль Bluetooth, модуль WLAN или кабель данных USB. Например, локальное техническое обслуживание включает в себя импорт и экспорт конфигурации с помощью флеш-накопителя USB, а также операции по обслуживанию приложения SUN2000, установленного на устройстве, подключенном к SUN2000 с помощью модуля Bluetooth, модуля WLAN или кабеля передачи данных USB.
- Если во время локального технического обслуживания возникает аварийный сигнал, светодиодный индикатор аварийного сигнала/обслуживания сначала показывает статус локального технического обслуживания. После извлечения флеш-накопителя USB, модуля Bluetooth, модуля WLAN или кабеля передачи данных USB светодиодный индикатор показывает состояние аварийного сигнала.

Вид снизу



№ п/п	Компонент	Надпись	Описание
1	Кабельный ввод	COM1, COM2 и COM3	Внутренний диаметр: 14 - 18 мм
2	Переключатель цепи постоянного тока 1	DC SWITCH 1	Н/д
3	Входные клеммы постоянного тока	+/-	Управляются переключателем цепи постоянного тока 1
4	Входные клеммы постоянного тока	+/-	Управляются переключателем цепи постоянного тока 2
5	Переключатель цепи постоянного тока 2	DC SWITCH 2	Н/д
6	Кабельный ввод	AC OUTPUT (Выход переменного тока)	Внутренний диаметр: 24-57 мм
7	Кабельный ввод	RESERVE (Резервный)	Внутренний диаметр: 14 - 18 мм
8	Порт USB	USB	Н/д

Отверстия, зарезервированные сбоку корпуса



IS06W00022

ПРИМЕЧАНИЕ


С обеих сторон корпуса предусмотрены два резьбовых отверстия М6, которые используются для установки навеса.

2.3 Описание табличек

2.3.1 Таблички на корпусе

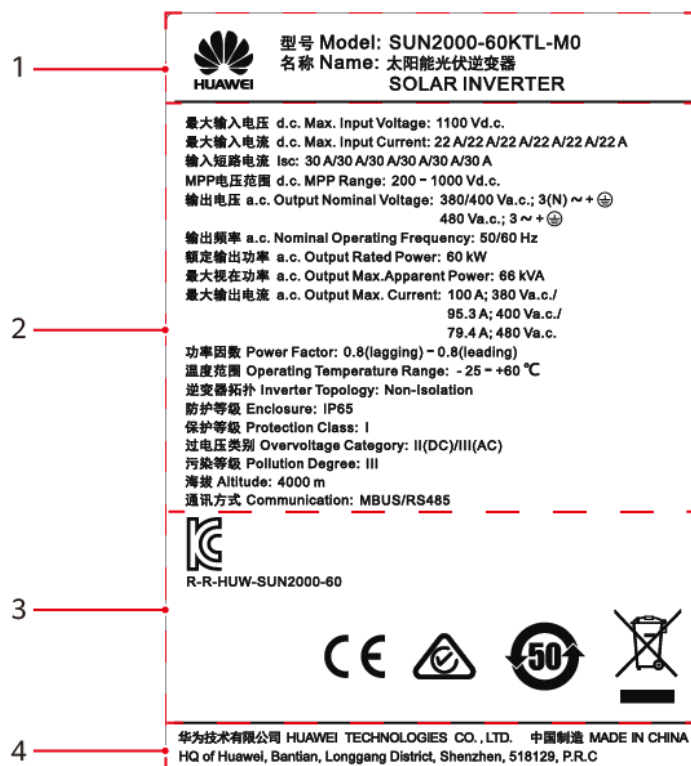
Табличка	Наименование	Расшифровка
	Предупреждение об эксплуатации	После включения питания SUN2000 присутствуют потенциальные опасности. При эксплуатации SUN2000 необходимо принять защитные меры.
	Предупреждение об ожогах	Не прикасайтесь к работающему SUN2000, так как его корпус сильно нагревается.
	Задержка разряда	<ul style="list-style-type: none"> После включения питания SUN2000 присутствует высокое напряжение. К выполнению операций на SUN2000 допускаются только сертифицированные электрики. После отключения питания SUN2000

Табличка	Наименование	Расшифровка
		присутствует остаточное напряжение. Для разряда SUN2000 до безопасного напряжения требуется 15 минут.
	См. документацию	Напоминает операторам о необходимости ознакомиться с документацией, поставляемой вместе с SUN2000.
	Заземление	Указывает положение для подключения кабеля защитного заземления.
 <div data-bbox="518 929 694 1019" style="border: 1px solid black; padding: 2px;"> <p>Do not disconnect under load! 禁止带负荷断开连接!</p> </div>	Эксплуатационное предупреждение	Не отсоединяйте входной разъем постоянного тока во время работы SUN2000.
 <div data-bbox="526 1086 790 1220" style="border: 1px solid black; padding: 2px;"> <p>WARNING</p> <p>Internal high voltage. To avoid electric shocks, perform the following steps before plugging or unplugging DC connectors: 1. Send a shutdown command. 2. Turn off the AC switch. 3. Turn off the two DC switches.</p> <p>内部高压，插接或拆卸端子前，请按如下步骤操作：发送关机指令→断开交流断路器→断开两个直流开关，避免触电！</p> </div>	Предупреждение о работе с клеммами постоянного тока	После включения питания SUN2000 присутствует высокое напряжение. Во избежание поражения электрическим током перед подключением или отключением входных разъемов постоянного тока SUN2000 выполните следующие операции по отключению питания системы: <ol style="list-style-type: none"> 1. Отправьте команду останова. 2. Отключите переключатель цепи переменного тока, расположенный после инвертора по технологическому потоку. 3. Отключите два переключателя цепи постоянного тока в нижней части

Табличка	Наименование	Расшифровка
		устройства.
	Табличка с серийным номером (SN) SUN2000	Указывается серийный номер SUN2000.
	Табличка с указанием веса	SUN2000 необходимо перемещать силами четырех человек или с помощью тележки для грузов на поддонах.

2.3.2 Заводская табличка изделия

Рисунок 2-4 Заводская табличка SUN2000-60KTL-M0



(1) Товарный знак, название изделия и номер модели

(2) Важные технические характеристики

(3) Символы соответствия нормативным требованиям

(4) Наименование компании и место производства

ПРИМЕЧАНИЕ

Изображение заводской таблички приведено только для сведения.

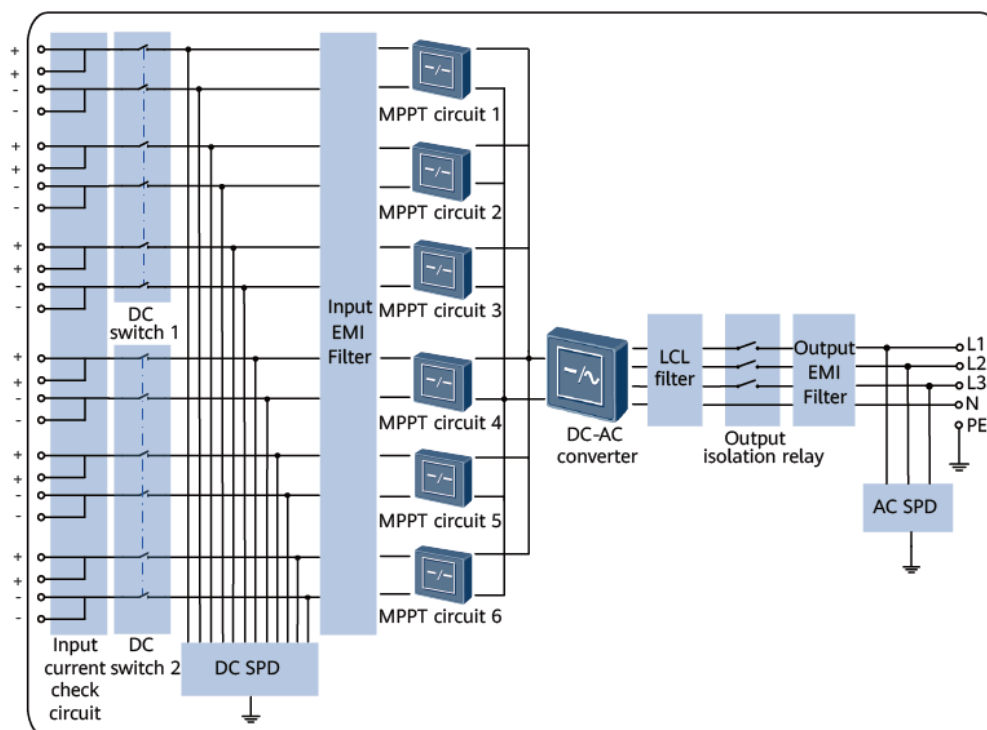
2.4 Принцип действия

2.4.1 Концептуальная схема

SUN2000 получает входные сигналы от 12 комплектов фотомодулей. Затем эти входные сигналы группируются в шесть маршрутов системы слежения за точкой максимальной мощности (MPPT) внутри SUN2000 для отслеживания точки максимальной мощности комплектов фотомодулей. Далее мощность постоянного тока через цепь инвертора преобразуется в мощность трехфазного переменного тока. Защита от перенапряжений поддерживается как на стороне постоянного, так и на стороне переменного тока.

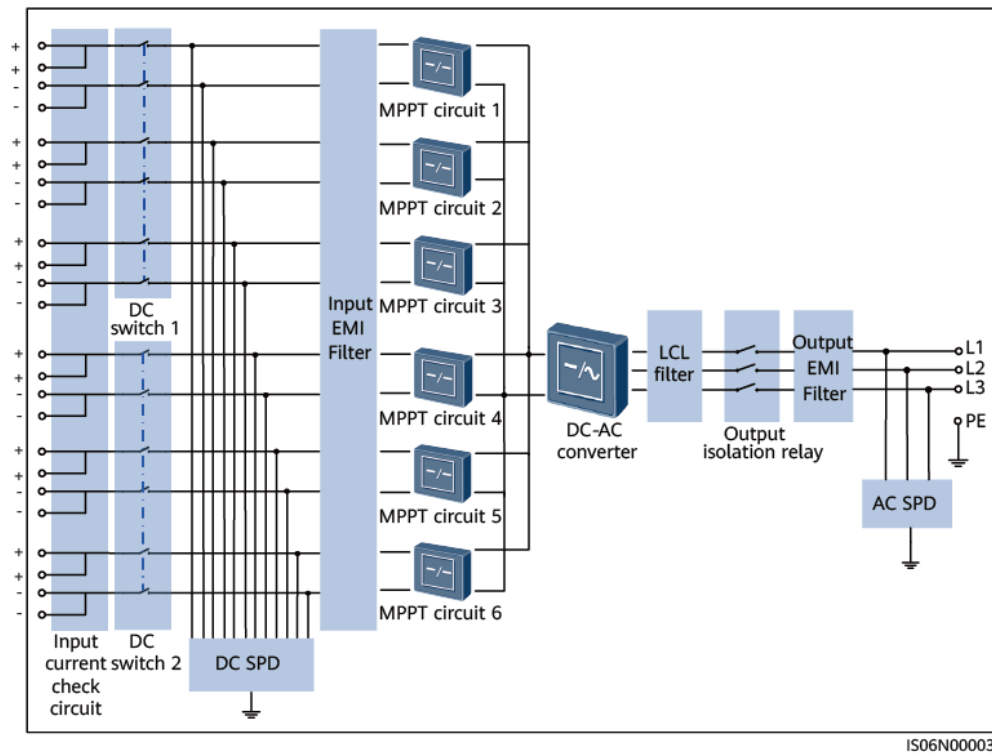
Рисунок 2-5 иллюстрирует концептуальную схему для SUN2000-50KTL/60KTL-M0. На Рисунок 2-6 показана концептуальная схема для SUN2000-65KTL-M0.

Рисунок 2-5 Концептуальная схема для SUN2000-50KTL/60KTL-M0



IS06N00001

Рисунок 2-6 Концептуальная схема для SUN2000-65KTL-M0



2.4.2 Режимы работы

SUN2000 может работать в режиме ожидания, рабочем режиме или режиме останова.

Рисунок 2-7 Режимы работы

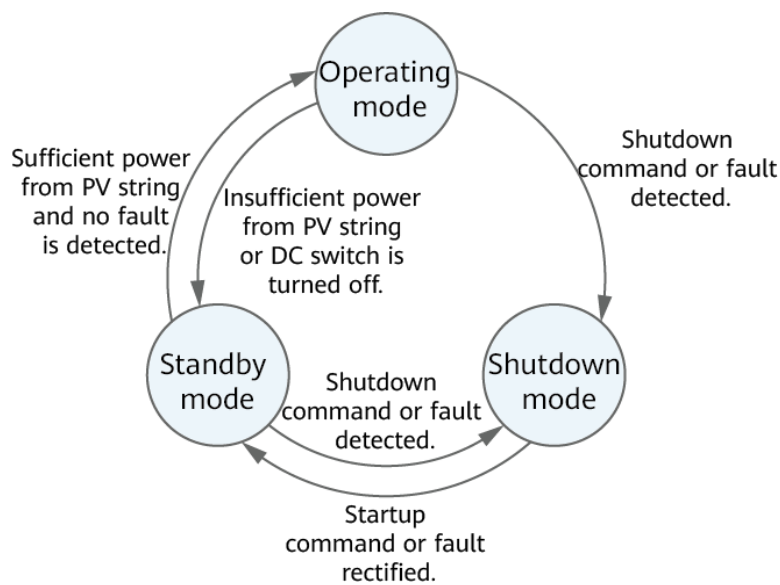


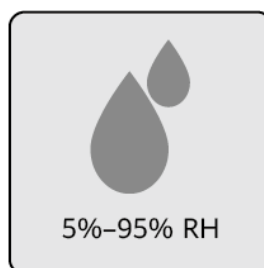
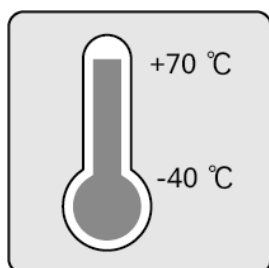
Таблица 2-1 Описание режимов работы

Режим работы	Описание
Режим ожидания	<p>SUN2000 переходит в режим ожидания, когда внешняя среда не соответствует эксплуатационным требованиям. В режиме ожидания:</p> <ul style="list-style-type: none">• SUN2000 непрерывно выполняет проверку состояния и переходит в рабочий режим после выполнения эксплуатационных требований.• SUN2000 переходит в режим останова после обнаружения команды останова или неисправности после пуска.
Рабочий режим	<p>В рабочем режиме:</p> <ul style="list-style-type: none">• SUN2000 преобразует постоянный ток от комплектов фотомодулей в переменный и подает его в энергосистему.• SUN2000 отслеживает точку максимальной мощности, чтобы максимально увеличить выходную мощность комплекта фотомодулей.• Если SUN2000 обнаруживает неисправность или команду останова, он переходит в режим останова.• SUN2000 переходит в режим останова после обнаружения того, что выходная мощность комплекта фотомодулей не подходит для подключения к энергосистеме для выработки электроэнергии.
Режим останова	<ul style="list-style-type: none">• В режиме ожидания или рабочем режиме SUN2000 переходит в режим останова после обнаружения неисправности или команды останова.• В режиме останова SUN2000 переходит в режим ожидания после обнаружения команды пуска или после устранения неисправности.

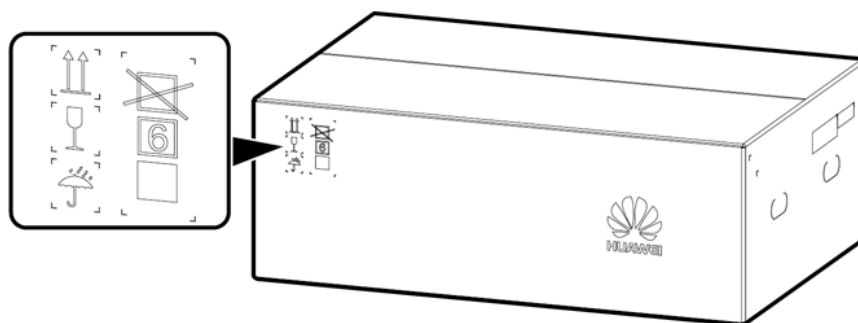
3 Хранение

При необходимости хранения SUN2000 до монтажа следует соблюдать следующие требования:

- Не снимайте упаковочные материалы и регулярно их проверяйте (рекомендуется каждые три месяца). При обнаружении следов грызунов необходимо немедленно заменить упаковочные материалы. Если солнечный инвертор распакован, но не используется сразу, положите его в оригинальную упаковку вместе с влагопоглощающим пакетом и заклейте скотчем.
- Температура и относительная влажность окружающей среды должны быть подходящими для хранения. В воздухе не должно содержаться коррозионно-активных или легковоспламеняющихся газов.



- Солнечный инвертор должен храниться в чистом и сухом месте и быть защищен от пыли и коррозии от водяного пара. Солнечный инвертор должен быть защищен от дождя и воды.
- Не наклоняйте упаковку и не размещайте ее вверх дном.
- Во избежание травм или повреждения устройства ставить инверторы друг на друга необходимо с осторожностью, так чтобы они не упали.



IS06W00019

- Если солнечный инвертор хранился более двух лет, перед вводом в эксплуатацию его должны проверить и испытать специалисты.

4 Монтаж

4.1 Проверка перед монтажом

Внешние упаковочные материалы

Перед распаковкой инвертора проверьте внешние упаковочные материалы на наличие повреждений, таких как отверстия и трещины, а также сверьте модель инвертора. Если обнаружены какие-либо повреждения или модель инвертора не соответствует заявленной, не распаковывайте упаковку и в кратчайшие возможные сроки свяжитесь с поставщиком.

ПРИМЕЧАНИЕ

Упаковочные материалы рекомендуется снять за 24 часа до монтажа инвертора.

Содержание упаковочного места

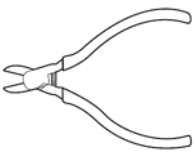
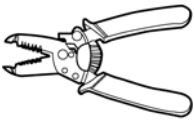





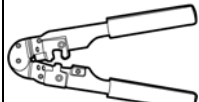




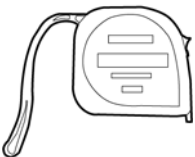

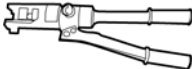



После распаковки инвертора проверьте целостность и комплектность содержимого. Если обнаружены повреждения или отсутствует какой-либо компонент, свяжитесь с поставщиком.

ПРИМЕЧАНИЕ

Подробная информация о количестве содержимого приведена в *Упаковочном листе* в упаковочном ящике.

4.2 Инструменты

Тип	Инструмент			
Монтажные инструменты	 Ударная дрель Сверло: диам. 14 мм и 16 мм	 Торцевой гаечный ключ	 Динамометрический гаечный ключ	 Динамометрическая отвертка (крестообразная головка: M4; плоская)

Тип	Инструмент			
	 Бокорезы	 Клещи для зачистки кабеля	 Отвертка с плоским шлицом Головка: 0,6 мм x 3,5 мм	головка: M4)  Резиновый молоток
	 Универсальный нож	 Кабельный нож	 Обжимной инструмент Модель: UTХТС0005 или Н4ТС0003; производитель: Amphenol	 Обжимной инструмент для RJ45
	 Ключ для демонтажа Модель: Н4ТW0001; производитель: Amphenol	 Пылесос	 Мультиметр Диапазон измерения постоянного напряжения ≥ 1100 В постоянного тока	 Маркер
	 Измерительная лента	 Цифровой или пузырьковый уровень	 Гидравлические клещи	 Термоусаживающиеся трубки
	 Термофен	 Кабельная стяжка	Н/д	Н/д

Тип	Инструмент			
СИЗ	 Защитные перчатки	 Защитные очки	 Противопылевой респиратор	 Защитные ботинки

ПРИМЕЧАНИЕ

UTXTC0005 используется для обжима металлических контактов холодного формования, а H4TSC0003 – для обжима металлических штампованных контактов.

4.3 Определение места монтажа

4.3.1 Требования к среде

Основные требования

- Не устанавливайте инвертор в рабочих или жилых зонах.
- Если устройство установлено в общественных местах (например, автостоянки, станции, заводы), отличных от рабочих и жилых зон, установите защитную сетку снаружи устройства, прикрепите предупреждающий знак безопасности для обособления устройства и не допускайте приближения к инвертору посторонних. Это необходимо для того, чтобы избежать травм или потери имущества в результате случайного контакта с устройством или по другим причинам во время работы устройства.
- Не устанавливайте инвертор в местах с легковоспламеняющимися материалами.
- Не устанавливайте инвертор в местах со взрывоопасными материалами.
- Не устанавливайте инвертор в местах с коррозионно-активными материалами.
- Не устанавливайте инвертор в местах, в которых можно легко пройти к его корпусу и радиаторам, поскольку в устройстве высокое напряжение и эти детали нагреваются во время работы.
- Установите инвертор в хорошо проветриваемом помещении для обеспечения отвода тепла.
- Если инвертор установлен в воздухонепроницаемом помещении, необходимо предусмотреть теплоотводящее или вентиляционное устройство, чтобы температура окружающей среды внутри помещения во время работы не превышала внешнюю температуру окружающей среды.
- Рекомендуется устанавливать инвертор в защищенном месте или под навесом.
- На участках солевого воздействия инвертор будет подвергаться коррозии. Прежде чем устанавливать инвертор вне помещения на участках солевого воздействия, проконсультируйтесь с Huawei. Участок солевого воздействия – это зона, находящаяся в пределах 500 метров от побережья или подверженная воздействию

морского бриза. Зоны, подверженные воздействию морского бриза, зависят от погодных условий (например, тайфун и сезонный ветер) или рельефа местности (например, насыпи и холмы).

ПРИМЕЧАНИЕ

В сценариях присоединения к энергосистеме среднего напряжения и в сценариях присоединения к общественной энергосистеме не низкого (non-low-voltage) напряжения (промышленная среда) инвертор должен быть физически отдален от сторонних средств беспроводной связи и жилых помещений на расстояние более 30 м.

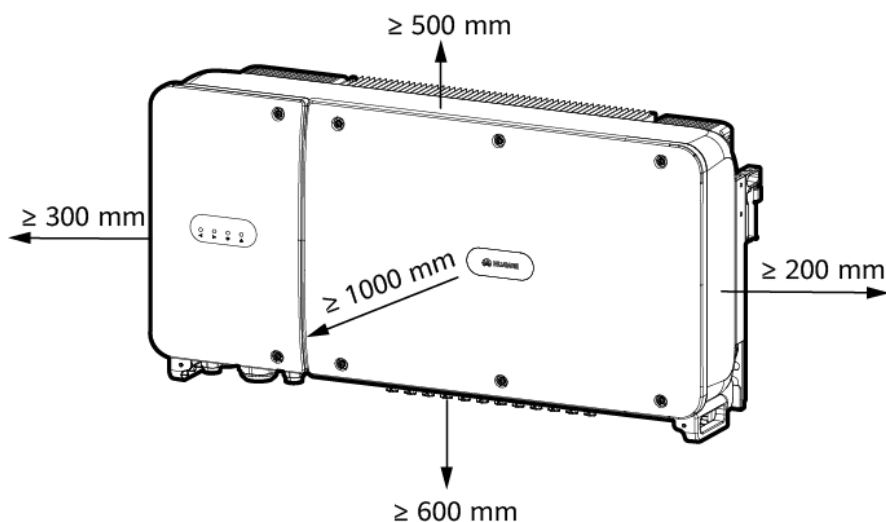
Требования к монтажной конструкции

- Монтажная конструкция, на которой установлен SUN2000, должна быть огнестойкой.
- Не устанавливайте SUN2000 на легковоспламеняющиеся строительные материалы.
- Инвертор SUN2000 имеет большую массу. Убедитесь, что поверхность для монтажа достаточно твердая и способна выдержать весовую нагрузку.
- В жилых помещениях не устанавливайте SUN2000 на гипсокартонных стенах или стенах из аналогичных материалов, имеющих слабые звукоизоляционные характеристики, поскольку SUN2000 генерирует ощутимый шум.

4.3.2 Требования к пространству

- Оставьте достаточные зазоры вокруг SUN2000 и определите соответствующий угол наклона при монтаже, чтобы обеспечить достаточное пространство для монтажа инвертора и рассеивания тепла.

Рисунок 4-1 Требования к пространству для монтажа

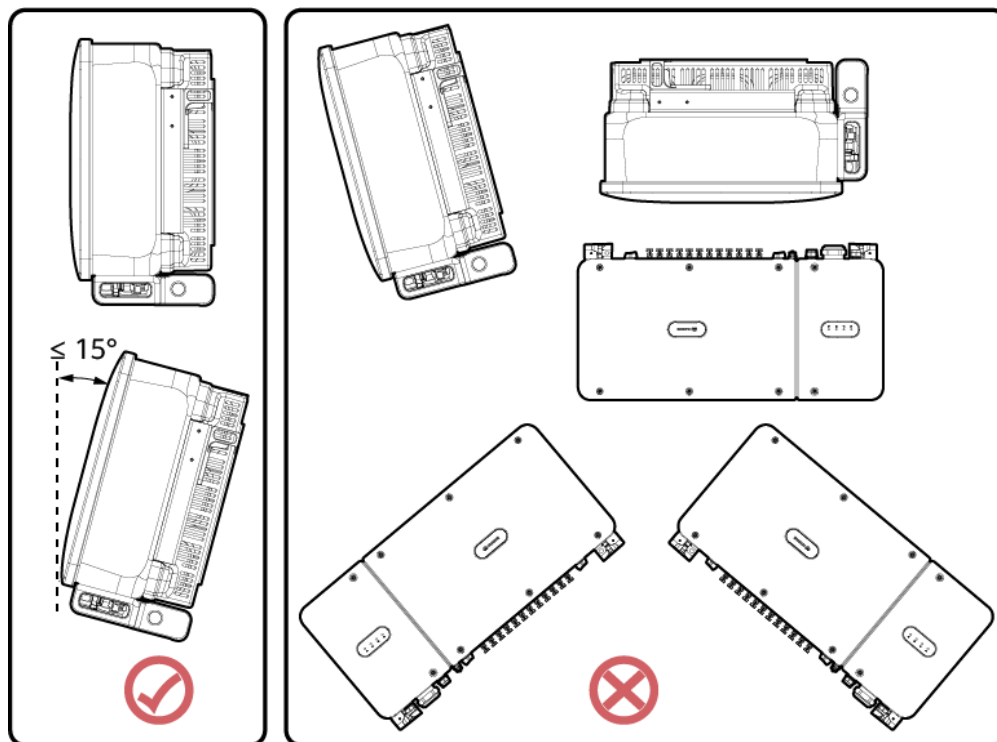


IS06W00004

ПРИМЕЧАНИЕ

Для удобства монтажа SUN2000 на крепежный кронштейн, подключения кабелей к нижней части SUN2000 и обслуживания SUN2000 в будущем рекомендуется обеспечить зазор в нижней части в диапазоне от 600 мм до 730 мм. Если у вас возникнут вопросы относительно зазоров, обратитесь к местным инженерам технической поддержки.

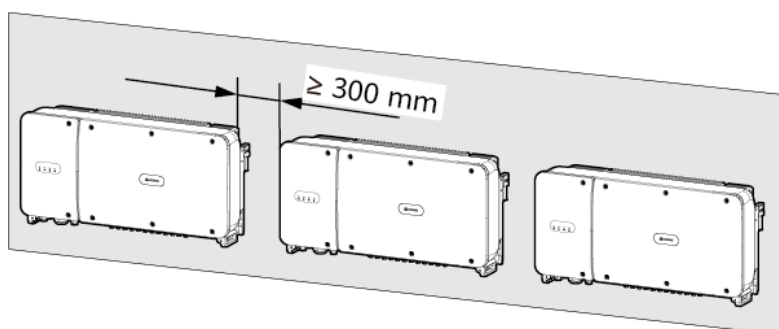
Рисунок 4-2 Углы наклона при монтаже



IS06W00007

- При монтаже нескольких SUN2000 устанавливайте их в горизонтальном положении, если имеется достаточно места, и в форме треугольника, если места нет. Устанавливать друг на друга не рекомендуется.

Рисунок 4-3 Горизонтальный монтаж (рекомендуется)



IS06H00009

Рисунок 4-4 Монтаж в форме треугольника (рекомендуется)

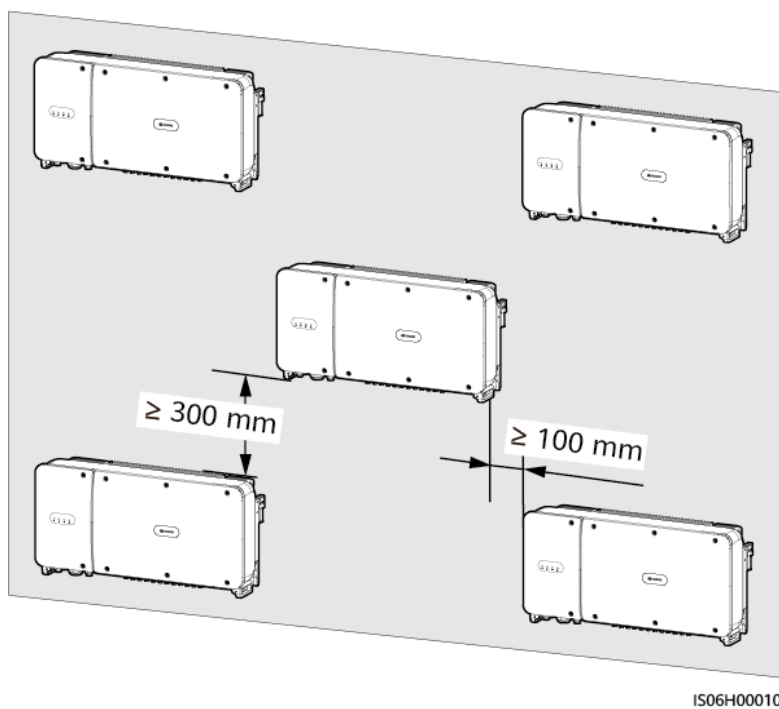
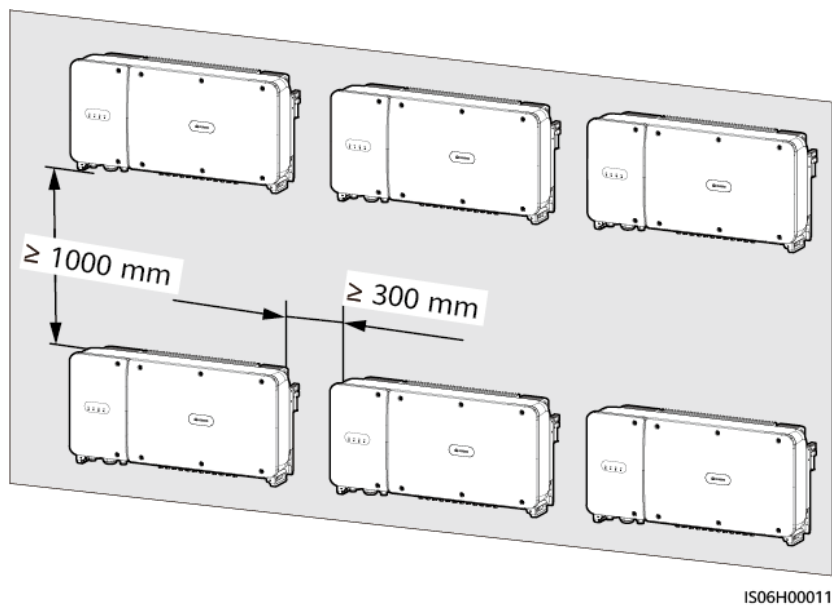


Рисунок 4-5 Монтаж друг над другом (не рекомендуется)

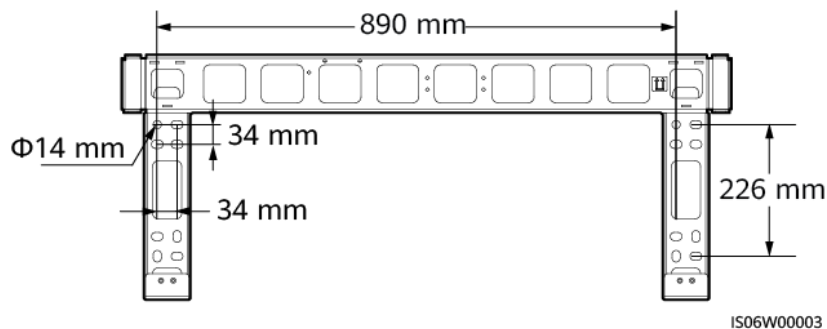


4.4 Монтаж крепежного кронштейна

Меры предосторожности при монтаже

Рисунок 4-6 иллюстрирует размеры крепежного кронштейна SUN2000.

Рисунок 4-6 Размеры крепежного кронштейна

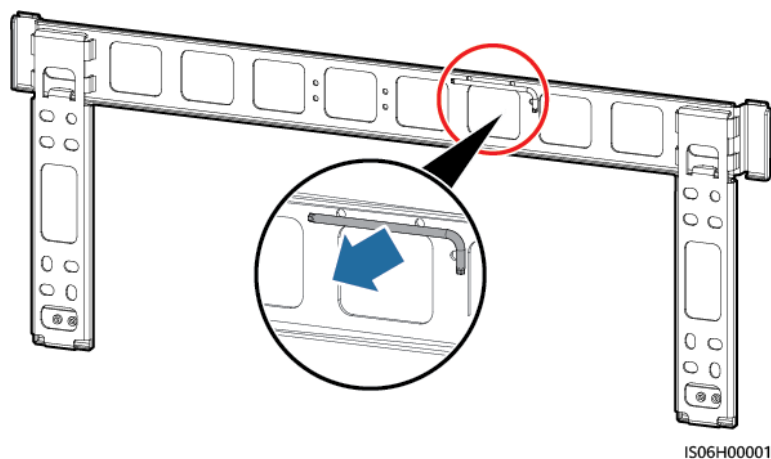


ПРИМЕЧАНИЕ

У крепежного кронштейна для SUN2000 предусмотрены четыре группы резьбовых отверстий, в каждой из которых четыре резьбовых отверстия. Отметьте любое отверстие в каждой группе в соответствии с требованиями монтажной площадки – всего отметьте четыре отверстия. Предпочтительно должно быть два круглых отверстия.

Перед установкой крепежного кронштейна снимите с него ключ-звездочку для затяжки винтов и сохраните его для дальнейшего использования.

Рисунок 4-7 Удаление ключа-звездочки для затяжки винтов

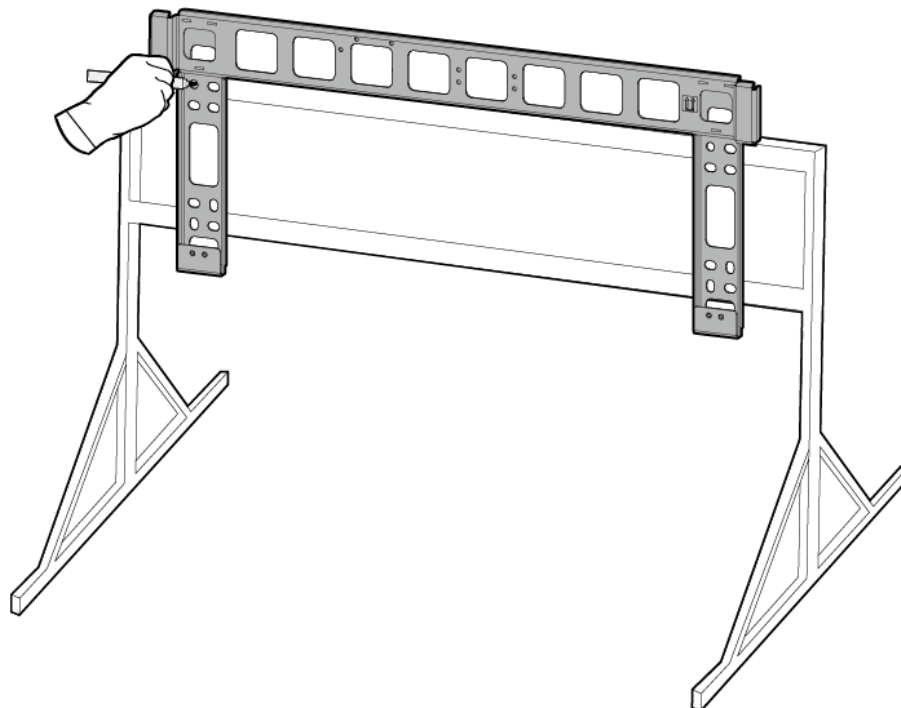


4.4.1 Монтаж на опоре

Монтаж на опоре

Шаг 1 Определите позиции для сверления отверстий с помощью крепежного кронштейна. Выровняйте положение монтажных отверстий, используя пузырьковый или цифровой уровень, и отметьте их маркером.

Рисунок 4-8 Определение положений отверстий



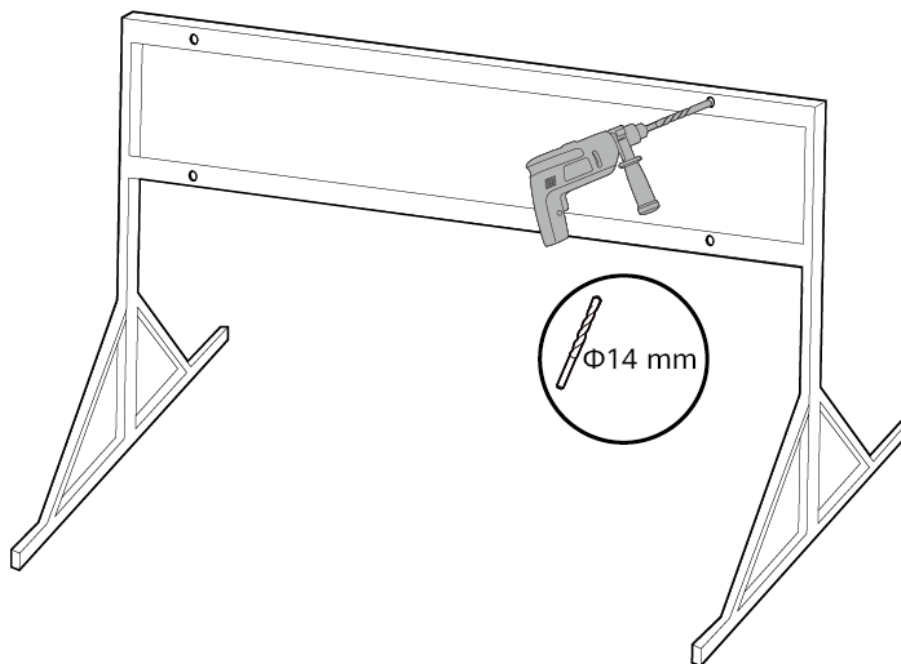
IS06H00004

Шаг 2 Просверлите отверстия с помощью ударной дрели.

ПРИМЕЧАНИЕ

Для защиты рекомендуется нанести на места отверстий антикоррозийную краску.

Рисунок 4-9 Сверление отверстия



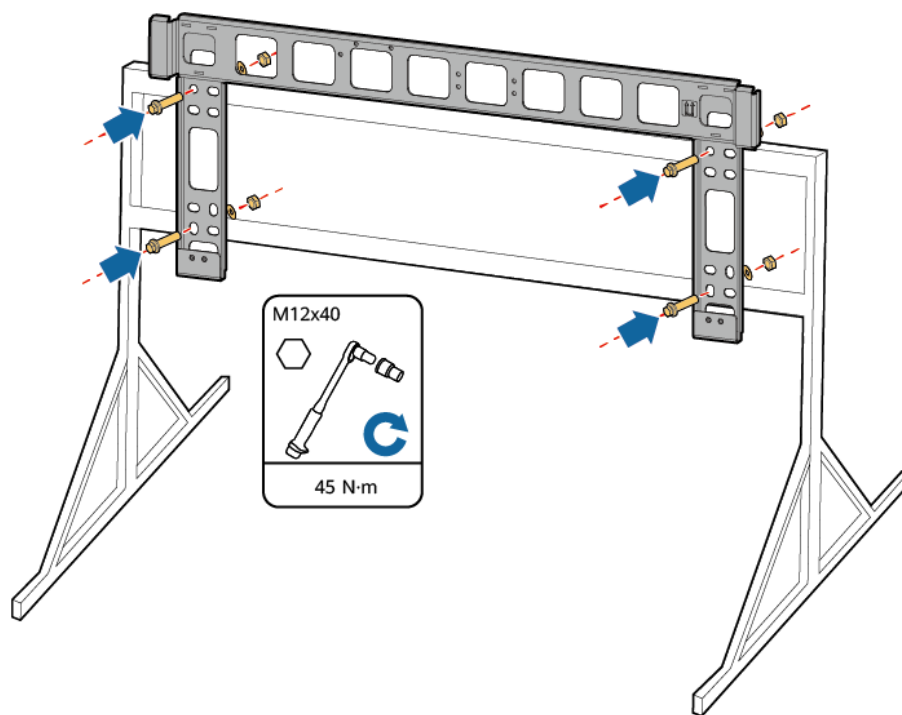
IS06H00005

Шаг 3 Совместите отверстия крепежного кронштейна с просверленными отверстиями, вставьте болты в сборе (плоские шайбы, пружинные шайбы и болты M12x40) в отверстия через крепежный кронштейн и закрепите их с помощью прилагаемых гаек из нержавеющей стали и плоских шайб.

📖 ПРИМЕЧАНИЕ

В комплекте с SUN2000 поставляются болты в сборе M12x40. Если длина болтов не соответствует требованиям монтажа, подготовьте болты в сборе M12 самостоятельно и используйте их вместе с прилагаемыми гайками M12.

Рисунок 4-10 Крепление крепежного кронштейна



IS06H00006

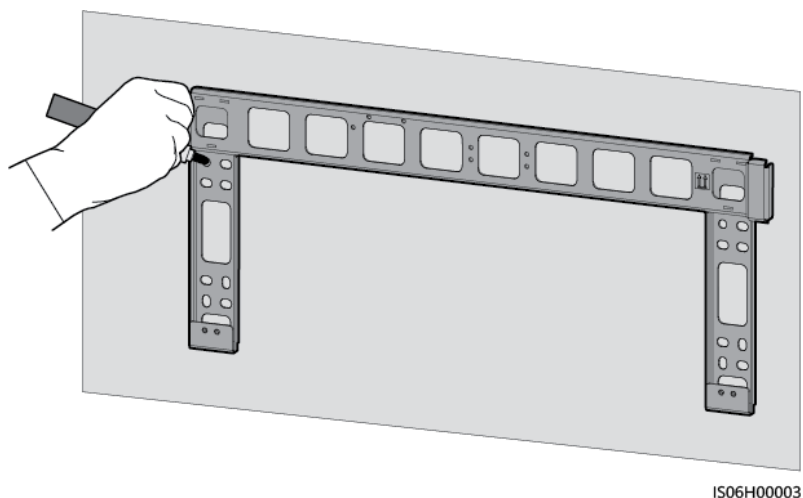
----Конец

4.4.2 Настенный монтаж

Настенный монтаж

- Шаг 1** Определите позиции для сверления отверстий с помощью крепежного кронштейна. Выровняйте положение монтажных отверстий, используя пузырьковый или цифровой уровень, и отметьте их маркером.

Рисунок 4-11 Определение положений отверстий

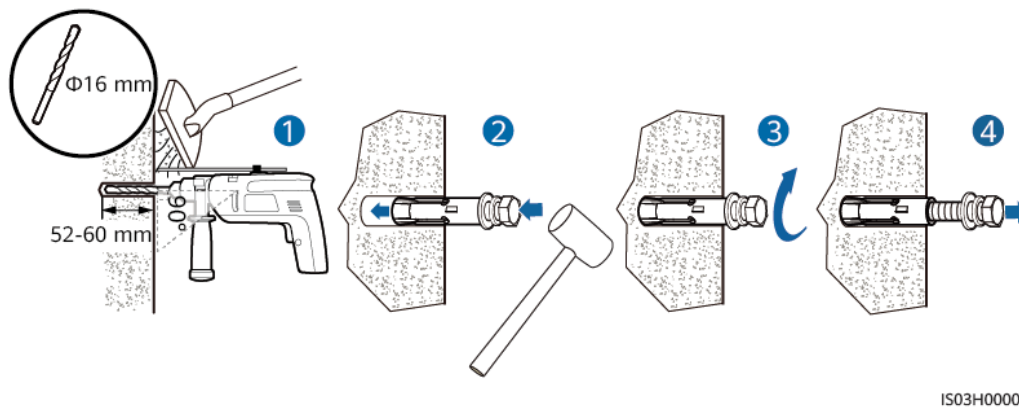


Шаг 2 Просверлите отверстия с помощью ударной дрели и установите расширительные болты.

ПРИМЕЧАНИЕ

Вам необходимо подготовить расширительные болты. Рекомендуется использовать расширительные болты из нержавеющей стали M12x60.

Рисунок 4-12 Сверление отверстия и установка расширительного болта



ПРЕДУПРЕЖДЕНИЕ

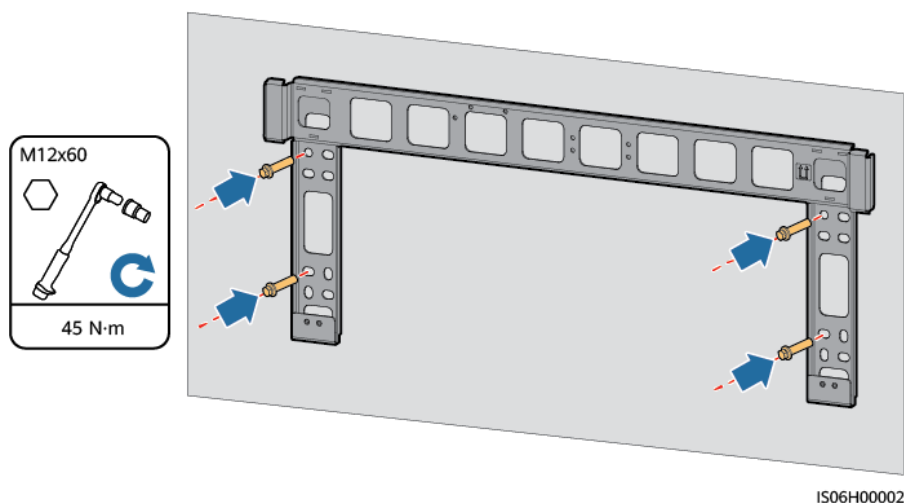
Следите за тем, чтобы не просверлить отверстия в водопроводных трубах и (или) кабелях, проложенных с обратной стороны стены.

УВЕДОМЛЕНИЕ

- Во избежание вдыхания пыли или попадания ее в глаза при сверлении отверстий надевайте защитные очки и противопылевой респиратор.
- Уберите пыль в отверстиях и вокруг них с помощью пылесоса и измерьте расстояние между отверстиями. Если отверстия расположены неточно, просверлите новый набор отверстий.
- После снятия болта, пружинной и плоской шайбы выровняйте головку расширительной втулки с бетонной стеной. В противном случае, крепежный кронштейн не будет надежно установлен на бетонной стене.

Шаг 3 Совместите отверстия крепежного кронштейна с просверленными отверстиями, вставьте расширительные болты в отверстия через крепежный кронштейн, а затем затяните расширительные болты.

Рисунок 4-13 Крепление крепежного кронштейна



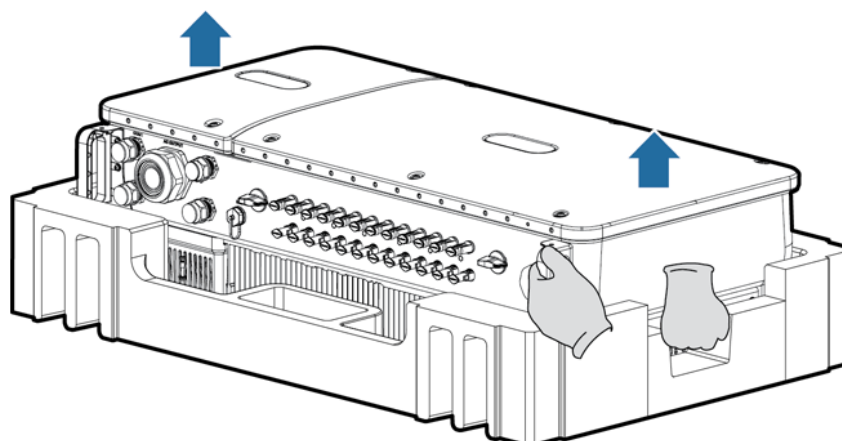
----Конец

4.5 Монтаж SUN2000

Меры предосторожности при монтаже

Перед монтажом SUN2000 извлеките его из упаковочного ящика и переместите в место монтажа.

Рисунок 4-14 Извлечение SUN2000



IS08W00015

ВНИМАНИЕ

Во избежание повреждения устройства и травмирования персонала при перемещении SUN2000 сохраняйте равновесие, поскольку инвертор тяжелый.

УВЕДОМЛЕНИЕ

- Для перемещения SUN2000 привлечите еще трех человек или воспользуйтесь соответствующим средством транспортировки.
- Не используйте для поддержки веса SUN2000 порты и клеммы для подключения кабелей в нижней части устройства.
- Если вам необходимо временно поставить SUN2000 на землю, используйте пенопласт, бумагу или другой защитный материал, чтобы не повредить его корпус.

Порядок действий

- Шаг 1** Если вы можете установить SUN2000 непосредственно на крепежный кронштейн, перейдите к [Шагу 3](#), а затем к [Шагу 5](#).
- Шаг 2** Если вы не можете установить SUN2000 непосредственно на крепежный кронштейн, перейдите к [Шагу 3](#), а затем к [Шагу 6](#).
- Шаг 3** Поднимите SUN2000 и поверните его вертикально.

⚠ ВНИМАНИЕ

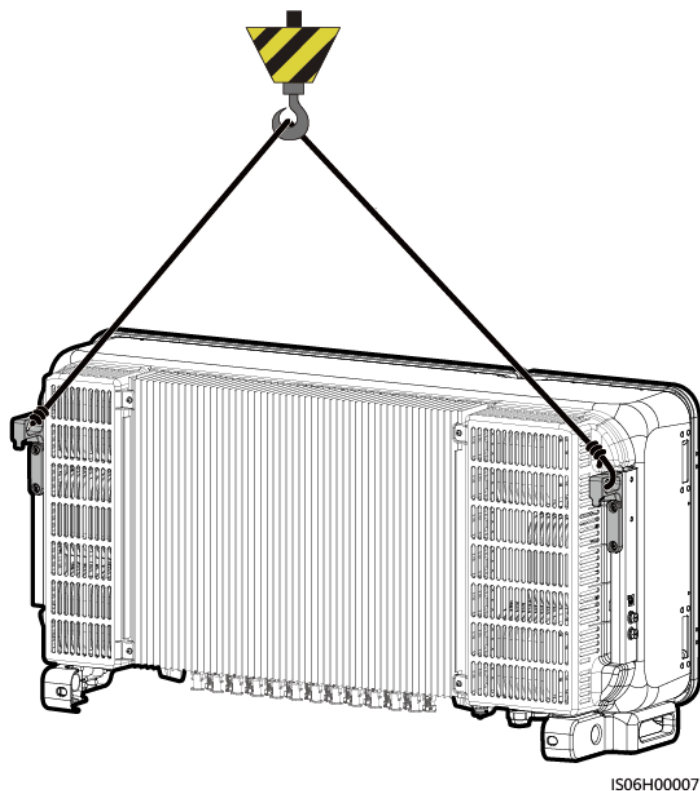
Во избежание повреждения устройства и травмирования персонала при поднятии SUN2000 сохраняйте равновесие, поскольку инвертор тяжелый.

Шаг 4 Пропустите подъемный строп через подъемные проушины SUN2000.

⚠ ВНИМАНИЕ

При подъеме SUN2000 сохраняйте равновесие во избежание соударения SUN2000 со стеной или другими предметами.

Рисунок 4-15 Подъем SUN2000

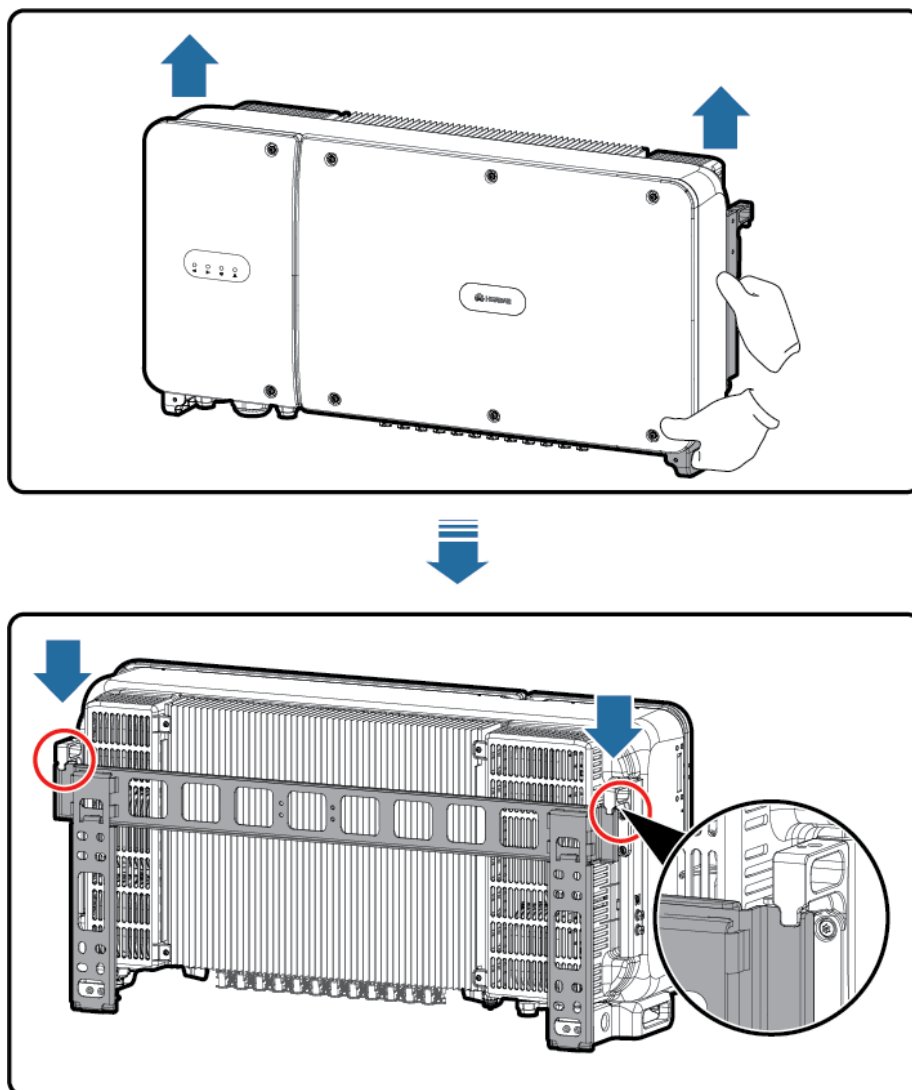


📖 ПРИМЕЧАНИЕ

Рисунок приведен только для сведения.

Шаг 5 Установите SUN2000 на крепежный кронштейн.

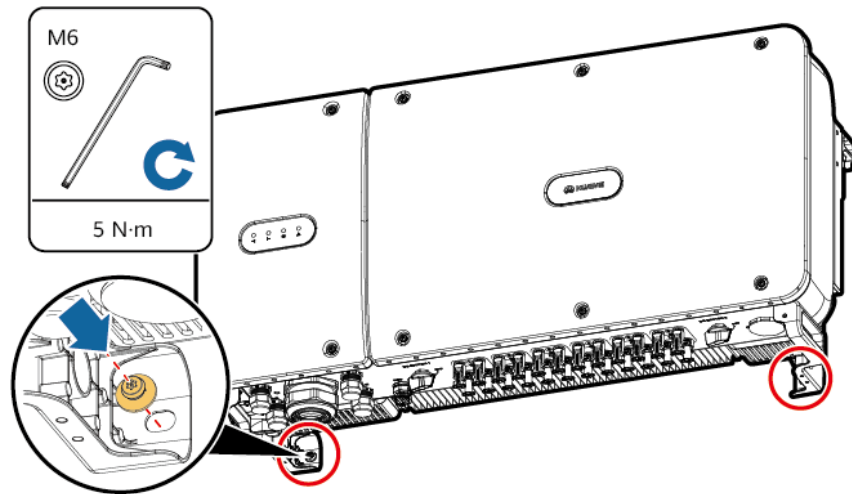
Рисунок 4-16 Установка SUN2000 на крепежный кронштейн



IS06H00008

Шаг 6 Затяните два противокражных винта с помощью специального ключа-звездочки для затяжки винтов.

Рисунок 4-17 Затяжка противокражных винтов



IS08H00016

----Конец

5 Электрические подключения

5.1 Меры предосторожности

ОПАСНОСТЬ

Под воздействием солнечного света фотоэлектрические батареи подают на SUN2000 постоянное напряжение. Перед подключением кабелей убедитесь, что два переключателя цепи постоянного тока на SUN2000 переведены в положение OFF (Выкл.). В противном случае, высокое напряжение SUN2000 может привести к поражению электрическим током.

ПРЕДУПРЕЖДЕНИЕ

- Повреждение оборудования, вызванное неправильным подключением кабеля, выходит за рамки гарантийных обязательств.
- Оконцевание электрических кабелей могут выполнять только сертифицированные электрики.
- При оконцевании кабелей необходимо всегда пользоваться надлежащими СИЗ.
- Для предотвращения плохого соединения кабелей из-за натяжения рекомендуется оставить достаточный запас кабеля, а затем подключить их к соответствующим портам.

ПРИМЕЧАНИЕ

Цвета кабелей, указанные на схемах электрических соединений в данной главе, приведены только для сведения. Выберите кабели в соответствии с местными спецификациями кабелей (желто-зеленые кабели используются только для заземления).

5.2 Обжатие клеммы типа OT

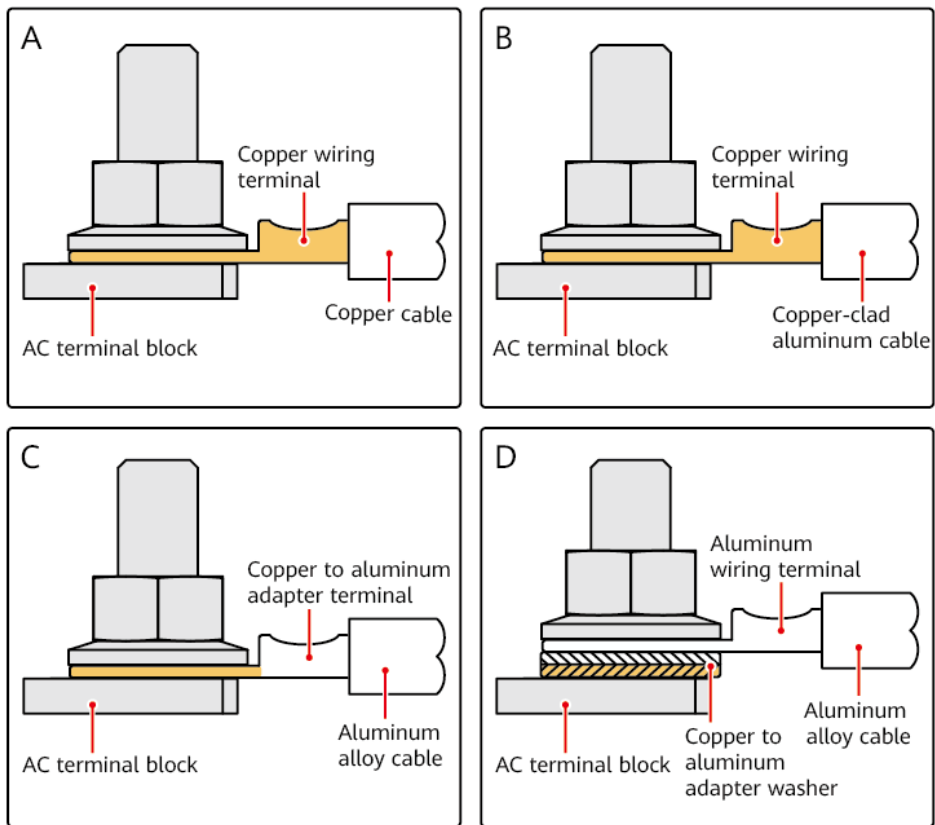
Требования к клемме типа OT

- Если используется медный кабель, воспользуйтесь клеммой для медной жилы.
- Если используется кабель из алюминия с медным покрытием, воспользуйтесь клеммой для медной жилы.
- Если используется кабель из алюминиевого сплава, используйте клемму-переходник с меди на алюминий или клемму для алюминиевой жилы с шайбой-переходником с меди на алюминий.

УВЕДОМЛЕНИЕ

- Прямое подключение клеммы для алюминиевой жилы к клеммной колодке переменного тока вызовет электрохимическую коррозию и ослабит надежность кабельного соединения.
- Клемма-переходник с меди на алюминий или клемма для алюминиевой жилы с шайбой-переходником с меди на алюминий должна соответствовать стандарту IEC 61238-1.
- Не перепутайте алюминиевую и медную стороны шайбы-переходника с меди на алюминий. Убедитесь, что алюминиевая сторона шайбы контактирует с клеммой для алюминиевой жилы, а медная сторона – с клеммной колодкой переменного тока.

Рисунок 5-1 Требования к клемме типа OT



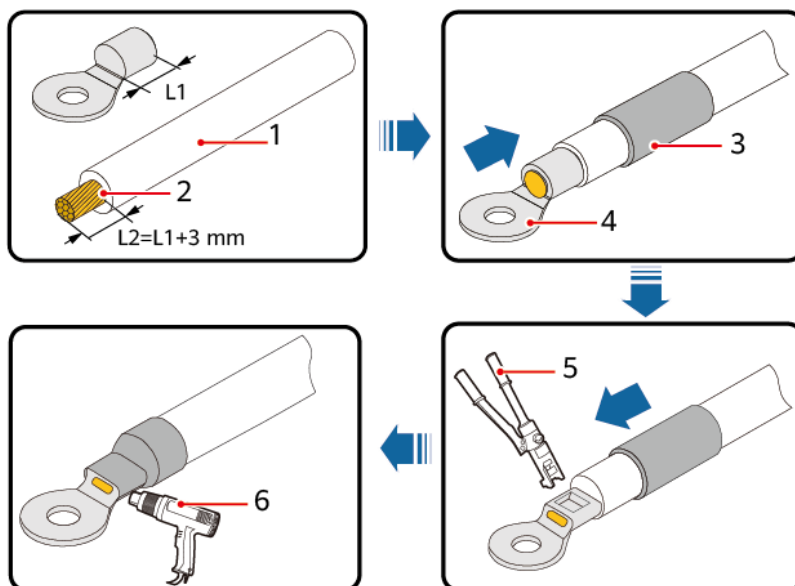
IS03H00062

Обжатие клеммы типа ОТ

УВЕДОМЛЕНИЕ

- При зачистке кабеля следите за тем, чтобы не повредить жилу.
- Полость, образовавшаяся после обжатия зачищенного проводника клеммой типа ОТ, должна полностью обхватывать жилы. Жилы должны плотно соприкасаться с клеммой типа ОТ.
- Оберните место обжатия провода термоусаживающейся трубкой или изоляционной лентой из ПВХ. На рисунке ниже в качестве примера используется термоусаживающаяся трубка.
- Используйте термофен осторожно, чтобы не подпалить устройства.

Рисунок 5-2 Обжатие клеммы типа ОТ



IS06Z00001

- (1) Кабель (2) Жила (3) Термоусаживающаяся трубка
(4) Клемма типа ОТ (5) Гидравлические клещи (6) Термофен

5.3 Открытие дверцы отсека для технического обслуживания

Меры предосторожности

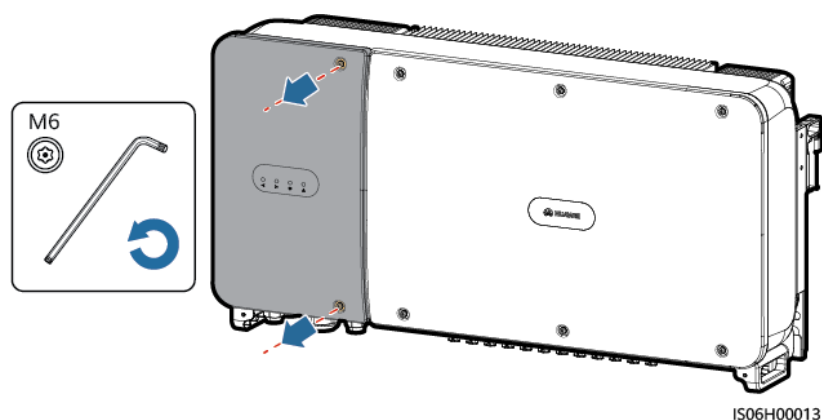
ВНИМАНИЕ

- Никогда не открывайте крышку панели управления SUN2000.
- Прежде чем открыть дверцу отсека для технического обслуживания, убедитесь, что к SUN2000 не подключены источники переменного и постоянного тока.
- Не открывайте дверцу отсека для технического обслуживания в дождливые или снежные дни. Если это неизбежно, примите защитные меры, чтобы предотвратить попадание дождя или снега в отсек для технического обслуживания.
- Не оставляйте в отсеке для технического обслуживания лишнее оборудование.

Порядок действий

Шаг 1 Частично ослабьте два винта на дверце отсека для технического обслуживания.

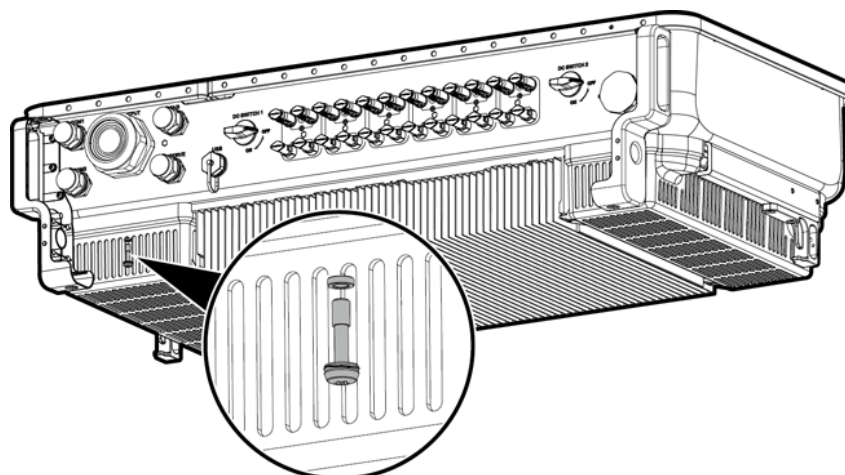
Рисунок 5-3 Ослабление винтов



ПРИМЕЧАНИЕ

Если винты на дверце корпуса утеряны, возьмите запасные винты из монтажного пакета, прикрепленного к крышке индуктора в нижней части корпуса.

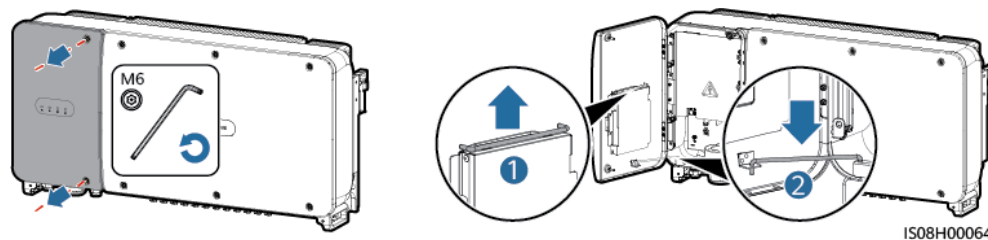
Рисунок 5-4 Расположение запасных винтов



IS08W00011

Шаг 2 Откройте дверцу отсека для технического обслуживания и удерживайте ее открытой с помощью опорной планки.

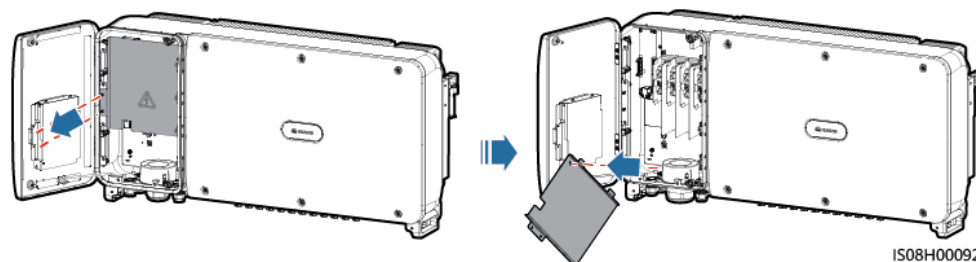
Рисунок 5-5 Удержание дверцы в открытом положении с помощью опорной планки



IS08H00064

Шаг 3 Снимите крышку и повесьте ее на крючок дверцы.

Рисунок 5-6 Снятие крышки



IS08H00092

----Конец

5.4 Монтаж выходного силового кабеля переменного тока

Меры предосторожности

Трехфазный переключатель цепи переменного тока должен быть расположен с внешней стороны источника питания переменного тока SUN2000. Чтобы обеспечить безопасное отключение SUN2000 от энергосистемы в нештатной ситуации, выберите подходящее устройство защиты от сверхтоков в соответствии с местными электросетевыми стандартами.

Модель	Рекомендуемые характеристики устройств защиты от сверхтока
SUN2000-50KTL	125 A
SUN2000-60KTL-M0	125 A
SUN2000-65KTL-M0	125 A



ПРЕДУПРЕЖДЕНИЕ

Не подключайте нагрузки между SUN2000 и переключателем цепи переменного тока.

SUN2000 интегрирован с комплексным блоком контроля остаточного тока (RCMU), позволяющим отличить ток повреждения от остаточного тока. Если будет обнаружено, что остаточный ток превышает пороговое значение, SUN2000 немедленно отключится от энергосистемы.



ПРИМЕЧАНИЕ

- Если снаружи SUN2000-50KTL-M0 установлен переключатель цепи переменного тока, который может обнаруживать остаточный ток, значение остаточного тока для срабатывания переключателя должно быть больше 550 мА.
- Если снаружи SUN2000-60KTL-M0 установлен переключатель переменного тока, который может обнаруживать остаточный ток, значение остаточного тока для срабатывания переключателя должно быть больше 660 мА.
- Если снаружи SUN2000-65KTL-M0 установлен переключатель цепи переменного тока, который может обнаруживать остаточный ток, значение остаточного тока для срабатывания переключателя должно быть больше 720 мА.

Меры предосторожности при подключении кабелей

УВЕДОМЛЕНИЕ

Убедитесь, что кабель защитного заземления для SUN2000 надежно подключен.

- Точку заземления на корпусе предпочтительно подключить к кабелю защитного заземления для SUN2000.

- Точка заземления в отсеке технического обслуживания используется, в основном, для подключения к жиле заземления, входящей в состав многожильного силового кабеля переменного тока.
- На корпусе есть две точки заземления – вам нужна только одна из них.
- Кабель заземления рекомендуется подключать к близлежащей точке заземления. В системе с несколькими соединенными параллельно инверторами SUN2000 соедините точки заземления всех SUN2000, чтобы обеспечить эквипотенциальное подключение к кабелям заземления.

Технические характеристики кабелей

- Для SUN2000-50KTL/60KTL-M0:
 - Если вы подключаете кабель заземления к точке заземления на корпусе в сценарии без нейтральной жилы, рекомендуется использовать трехжильный (линия 1, линия 2 и линия 3) наружный кабель.
 - Если вы подключаете кабель заземления к точке заземления в отсеке для технического обслуживания в сценарии без нейтральной жилы, рекомендуется использовать четырехжильный (линия 1, линия 2, линия 3 и защитное заземление) наружный кабель.
 - Если вы подключаете кабель заземления к точке заземления на корпусе в сценарии с нейтральной жилой, рекомендуется использовать четырехжильный (линия 1, линия 2, линия 3 и нейтраль) наружный кабель.
 - Если вы подключаете кабель заземления к точке заземления в отсеке для технического обслуживания в сценарии с нейтральной жилой, рекомендуется использовать пятижильный (линия 1, линия 2, линия 3, нейтраль и защитное заземление) наружный кабель.
- Для SUN2000-65KTL-M0:
 - Если вы подключаете кабель заземления к точке заземления на корпусе, рекомендуется использовать трехжильный (линия 1, линия 2 и линия 3) наружный кабель.
 - Если вы подключаете кабель заземления к точке заземления в отсеке для технического обслуживания, рекомендуется использовать четырехжильный (линия 1, линия 2, линия 3 и защитное заземление) наружный кабель.
- Вам необходимо подготовить клеммы OT-M10, соответствующие кабелям.

Таблица 5-1 Технические характеристики силового кабеля переменного тока

Технические характеристики кабелей		Кабель с медными жилами	Кабель из алюминия с медным покрытием или кабель из алюминиевого сплава
Номинальная площадь поперечного сечения (мм ²)	Диапазон	25–120	25–120
	Рекомендованное значение	35	70

Таблица 5-2 Технические характеристики кабеля заземления

Площадь поперечного сечения S (мм ²) жилы силового кабеля переменного тока	Площадь поперечного сечения S_p (мм ²) жилы кабеля защитного заземления
$16 < S \leq 35$	$S_p \geq 16$
$35 < S$	$S_p \geq S/2$

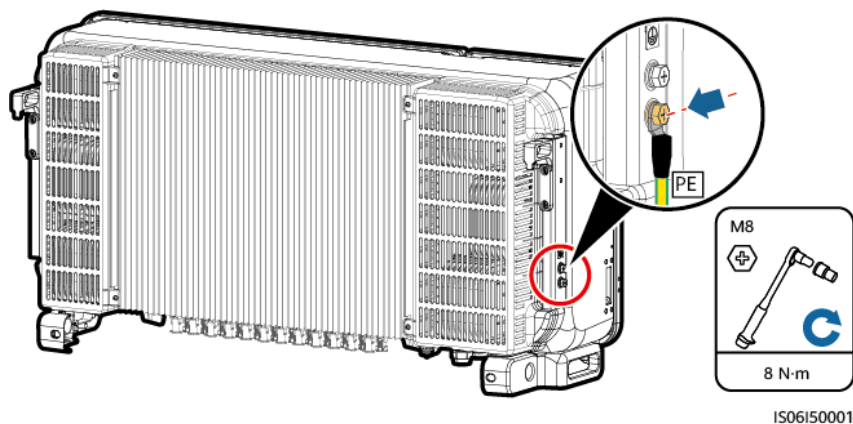
Значения в этой таблице действительны только в том случае, если в кабеле защитного заземления и силовом кабеле переменного тока используется один и тот же материал жил. Если это не так, площадь поперечного сечения проводника кабеля защитного заземления должна быть определена таким образом, чтобы получить проводимость, эквивалентную той, которая получается в результате применения данной таблицы.

Монтаж кабеля защитного заземления

Шаг 1 Обожмите клемму типа OT.

Шаг 2 Закрепите кабель защитного заземления с помощью винта заземления.

Рисунок 5-7 Подключение кабеля защитного заземления



Шаг 3 (опция) Для повышения коррозионной стойкости клеммы заземления нанесите вокруг нее силиконовый гель или краску.

----Конец

Монтаж выходного силового кабеля переменного тока

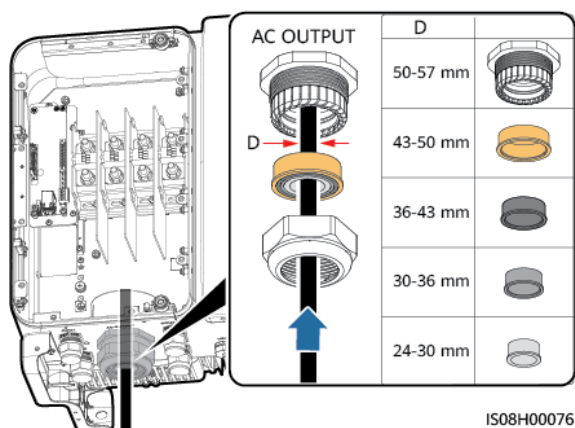
Шаг 1 Снимите стопорный колпачок с кабельного ввода AC OUTPUT, а затем извлеките штекер.

Шаг 2 Проложите кабель через кабельный ввод.

УВЕДОМЛЕНИЕ

1. Выберите резиновые фитинги в соответствии с внешним диаметром силового кабеля переменного тока для обеспечения надлежащего уплотнения.
2. Во избежание повреждения резинового фитинга не прокладывайте кабель, обжатый клеммой типа ОТ, непосредственно через резиновый фитинг.
3. Регулировка кабеля при затянутой уплотнительной гайке с резьбовым герметиком приведет к смещению резинового фитинга, что повлияет на класс защиты устройства от внешних воздействий.

Рисунок 5-8 Прокладка кабеля

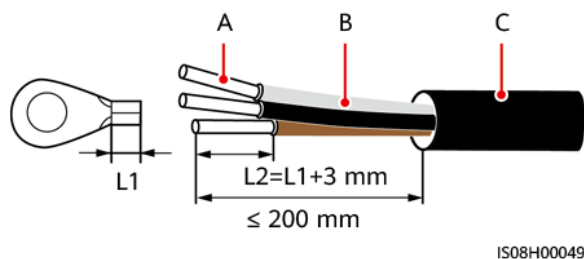


- Шаг 3** Удалите оболочку и изоляционный слой с выходного силового кабеля переменного тока на соответствующую длину с помощью клещей для зачистки кабеля.

УВЕДОМЛЕНИЕ

Убедитесь, что оболочка находится в отсеке для технического обслуживания.

Рисунок 5-9 Трехжильный кабель (без жилы заземления и нейтрали)



(A) Жила

(B) Изоляционный слой

(C) Оболочка

Рисунок 5-10 Четырехжильный кабель (включая жилу заземления, но без жилы нейтрали)

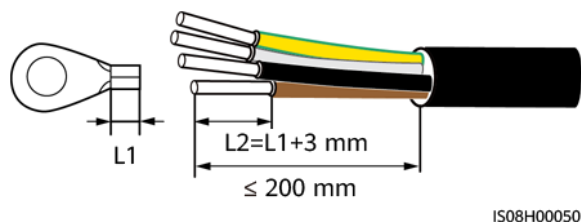


Рисунок 5-11 Четырехжильный кабель (без жилы заземления, но с жилой нейтрали)

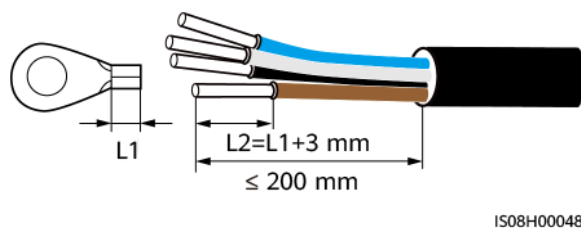
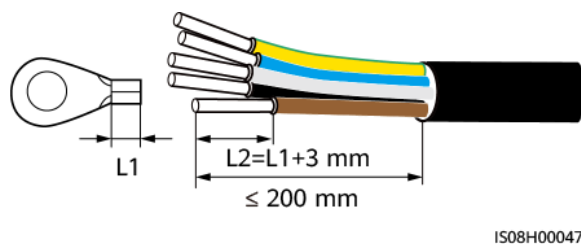


Рисунок 5-12 Пятижильный кабель (с жилой заземления и жилой нейтрали)



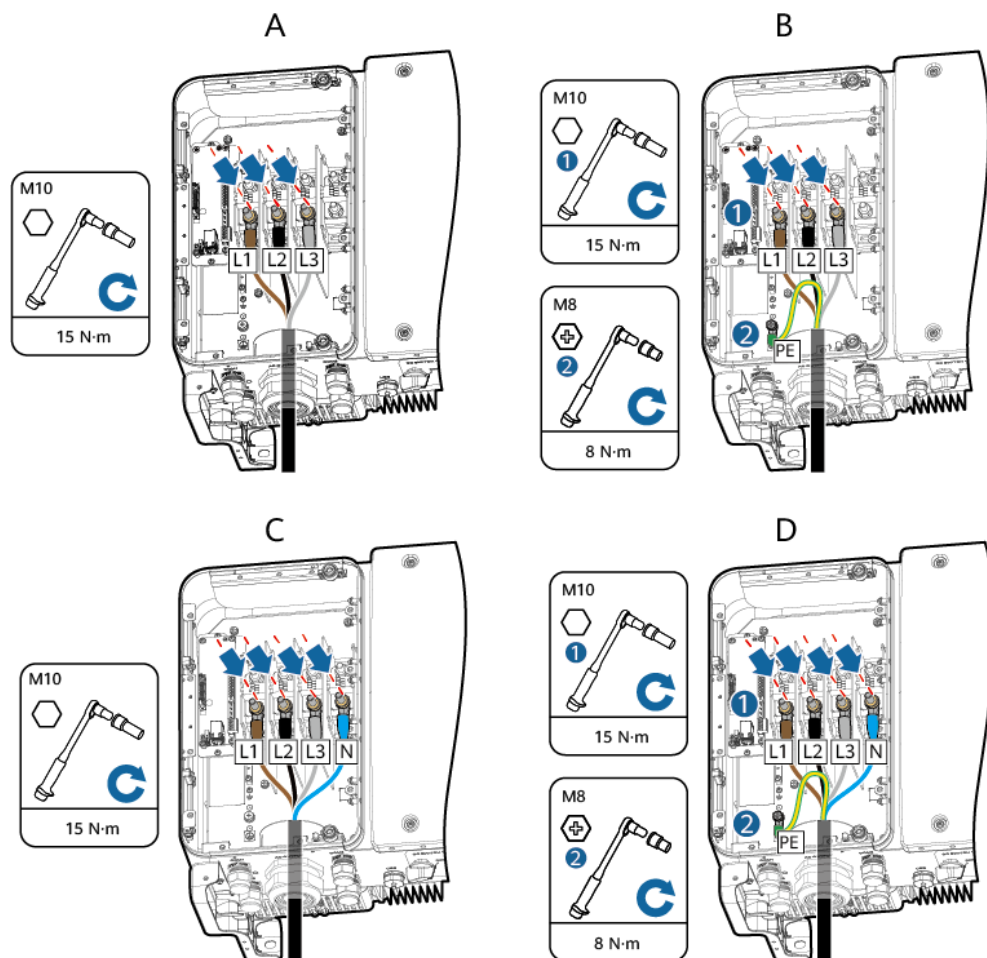
Шаг 4 Обожмите клемму типа OT.

Шаг 5 Вставьте выходной кабель питания переменного тока в клеммную колодку и затяните гайки динамометрическим ключом с удлинителем.

УВЕДОМЛЕНИЕ

- Убедитесь, что заделка кабеля переменного тока обеспечивает надежные и прочные электрические соединения. Невыполнение этого требования может привести к неисправности SUN2000 и повреждению его клеммной колодки, вплоть до критических неисправностей. Любое повреждение SUN2000 из-за слабой заделки приведет к аннулированию гарантии на изделие.
- При подключении кабеля защитного заземления закрепите винты с помощью торцевого ключа с удлинителем более 200 мм.
- В кабеле защитного заземления следует обеспечить достаточную слабину, чтобы в случае форс-мажорных обстоятельств, когда выходной силовой кабель переменного тока испытывает тяговое усилие, последним кабелем, испытывающим усилие, был кабель защитного заземления.

Рисунок 5-13 Подключение выходного силового кабеля переменного тока для SUN2000-50KTL/60KTL-M0



IS08I20030

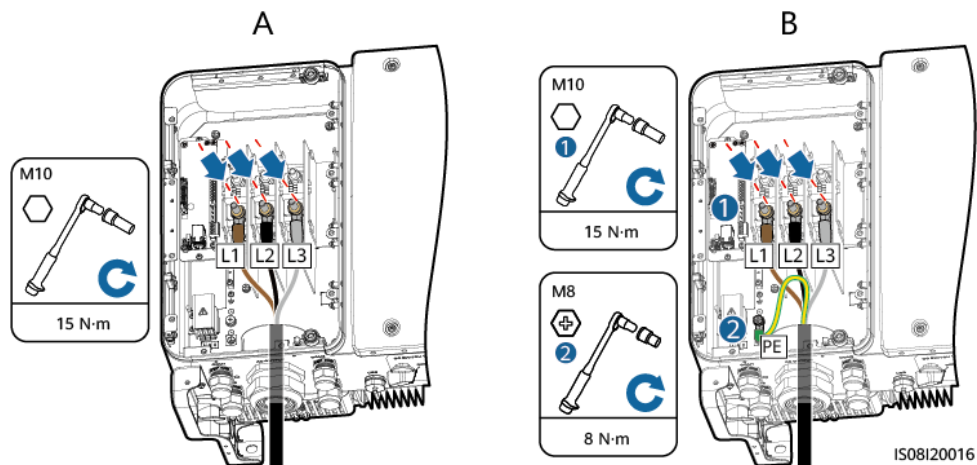
(A) Трехжильный кабель (без жилы заземления и нейтрали)

(B) Четырехжильный кабель (включая жилу заземления, но без жилы нейтрали)

(C) Четырехжильный кабель (включая жилу нейтрали, но без жилы заземления)

(D) Пятижильный кабель (с жилой заземления и жилой нейтрали)

Рисунок 5-14 Подключение выходного силового кабеля переменного тока для SUN2000-50KTL/60KTL-M0



(А) Трехжильный кабель (без жилы заземления)

(В) Четырехжильный кабель (с жилой заземления)

ПРИМЕЧАНИЕ

Цвета кабелей на рисунках показаны только для сведения. Выберите подходящий кабель в соответствии с местными стандартами.

Шаг 6 Затяните кабельный ввод.

Шаг 7 Уберите мусор из отсека для технического обслуживания.

ВНИМАНИЕ

Убедитесь, что в отсеке для технического обслуживания нет остатков кабеля, обрезков или токопроводящей пыли.

----Конец

5.5 Подключение входных силовых кабелей постоянного тока

Меры предосторожности

ОПАСНОСТЬ

- Перед подключением входного силового кабеля постоянного тока необходимо убедиться, что напряжение постоянного тока находится в безопасном диапазоне (ниже 60 В постоянного тока) и что два переключателя цепи постоянного тока на SUN2000 находится в положении OFF (Выкл.). Невыполнение этого требования может привести к поражению электрическим током.
 - Когда SUN2000 присоединен к энергосистеме, не разрешается проводить работы на цепи постоянного тока, например, подключать или отключать комплект фотомодулей или отдельный фотомодуль в комплекте фотомодулей. Невыполнение этого требования может привести к поражению электрическим током или возникновению дуги (что дополнительно может стать причиной возгорания).
-

ПРЕДУПРЕЖДЕНИЕ

Убедитесь, что соблюдены следующие условия. В противном случае, SUN2000 будет поврежден или может стать причиной возгорания.

- Напряжение разомкнутой цепи каждого комплекта фотомодулей всегда ниже или равно 1100 В постоянного тока.
 - Положительные и отрицательные клеммы комплекта фотомодулей подключены к соответствующим положительным и отрицательным входным клеммам постоянного тока SUN2000.
-

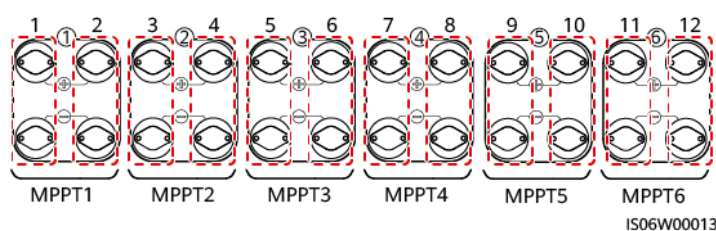
УВЕДОМЛЕНИЕ

- Убедитесь, что выход фотомодуля хорошо изолирован от земли.
- Комплекты фотомодулей, подключаемые к одной цепи системы слежения за точкой максимальной мощности (MPPT), должны содержать одинаковое количество идентичных фотомодулей.
- Во время установки комплектов фотомодулей и SUN2000 положительные или отрицательные клеммы комплектов фотомодулей, если силовые кабели будут неправильно установлены или проложены, могут быть короткозамкнуты на землю. В этом случае может произойти короткое замыкание цепи переменного или постоянного тока, что приведет к повреждению SUN2000. Такие повреждения оборудования выходят за рамки гарантийных обязательств.

Описание клемм

В SUN2000 предусмотрено 12 входных клемм постоянного тока, среди которых клеммы с 1 по 6 управляются переключателем цепи постоянного тока 1, а клеммы с 7 по 12 управляются переключателем цепи постоянного тока 2.

Рисунок 5-15 Клеммы постоянного тока



Выберите входные клеммы постоянного тока в соответствии со следующими правилами:

1. Равномерно распределите силовые кабели постоянного тока на входных клеммах постоянного тока, управляемых двумя переключателями цепи постоянного тока.
2. Максимально увеличьте количество подключенных цепей MPPT.

Технические характеристики кабелей

Тип кабеля	Номинальная площадь поперечного сечения (мм ²)		Внешний диаметр кабеля (мм)
	Диапазон	Рекомендованное значение	
PV-кабель, отвечающий стандарту 1100 В	4,0–6,0 (12–10 по амер. стандарту AWG)	4,0 (12 по амер. стандарту AWG)	4,5–7,8

УВЕДОМЛЕНИЕ

Кабели с высокой жесткостью, например, армированные кабели, не рекомендуется использовать, поскольку изгиб кабелей может стать причиной плохого контакта.

Порядок действий

Шаг 1 Подготовьте положительный и отрицательный разъемы.

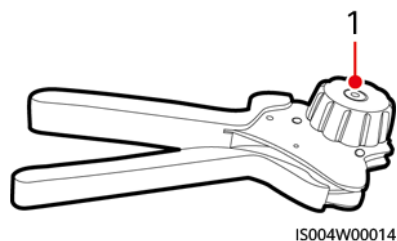
ВНИМАНИЕ

Используйте разъемы Amphenol Helios H4 PV, поставляемые с SUN2000. Если клеммы утеряны или повреждены, приобретите PV-разъемы той же модели. Повреждение устройства, вызванное несовместимыми PV-разъемами, не покрывается гарантией или договором о сервисном обслуживании.

УВЕДОМЛЕНИЕ

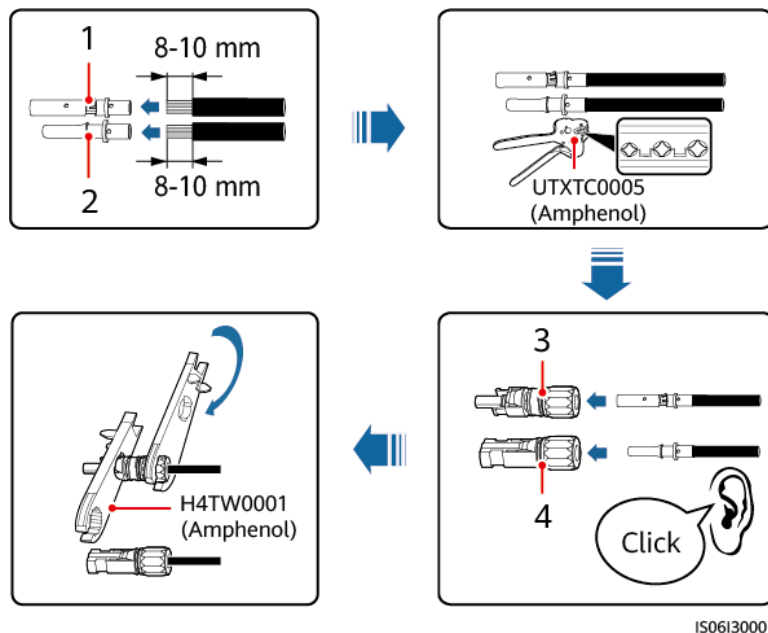
- Металлические контакты, поставляемые с разъемами постоянного тока, являются либо холодноформованными контактами, либо штампованными контактами. Выбирайте обжимные инструменты, соответствующие типам металлических контактов. Следите за тем, чтобы не перепутать инструменты.
- Обожмите металлические холодноформованные контакты с помощью обжимного инструмента UTXTC0005 (Amphenol, рекомендуется) или H4TC0001 (Amphenol).
- Обожмите металлические штампованные контакты с помощью обжимного инструмента H4TC0003 (Amphenol, рекомендуется), H4TC0002 (Amphenol), PV-CZM-22100 (Staubli) или PV-CZM-19100 (Staubli). Если выбран PV-CZM-22100 или PV-CZM-19100, локатор не используйте. В противном случае, металлические контакты будут повреждены.

Рисунок 5-16 Обжимной инструмент



(1) Локатор

Рисунок 5-17 Подготовка положительных и отрицательных разъемов (с использованием металлических холодноформованных контактов)



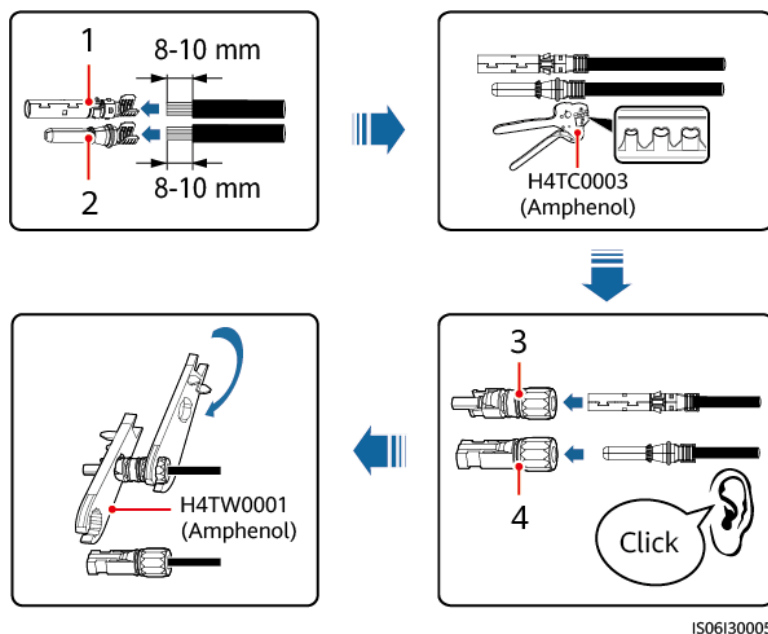
(1) Положительный металлический контакт (холодноформованный)

(2) Отрицательный металлический контакт (холодноформованный)

(3) Положительный разъем

(4) Отрицательный разъем

Рисунок 5-18 Подготовка положительных и отрицательных разъемов (с использованием металлических штампованных контактов)



(1) Положительный металлический контакт (штампованный)

(2) Отрицательный металлический контакт (штампованный)

(3) Положительный разъем

(4) Отрицательный разъем

УВЕДОМЛЕНИЕ

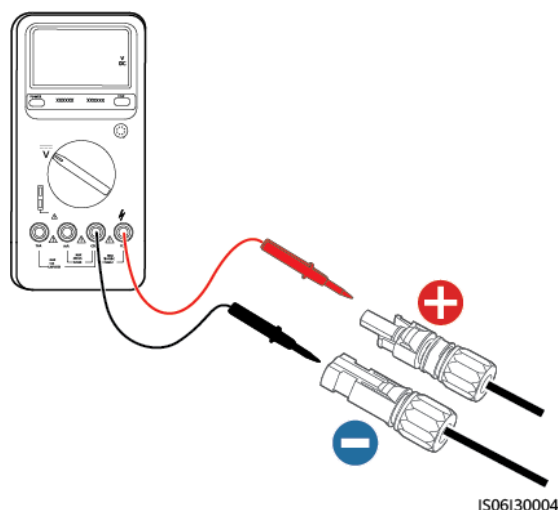
После того как положительный и отрицательный металлические клеммы защелкнутся, потяните силовые кабели входа постоянного тока назад, чтобы убедиться, что они надежно подсоединены.

- Шаг 2** С помощью мультиметра измерьте постоянное напряжение между положительным и отрицательным выводами комплекта фотомодулей и убедитесь в полярности комплекта фотомодулей.

УВЕДОМЛЕНИЕ

Диапазон измерения напряжения постоянного тока у мультиметра должен быть не менее 1100 В.

Рисунок 5-19 Измерение напряжения



УВЕДОМЛЕНИЕ

- Если напряжение имеет отрицательное значение, то у комплекта фотомодулей обратная полярность. Исправьте, прежде чем подключать этот комплект фотомодулей к SUN2000.
- Если напряжение выше 1100 В, это означает, что слишком много фотомодулей объединено в один комплект. Уберите несколько фотомодулей.

- Шаг 3** Выньте синие пылезащитные заглушки из концов входных разъемов постоянного тока.

ПРЕДУПРЕЖДЕНИЕ

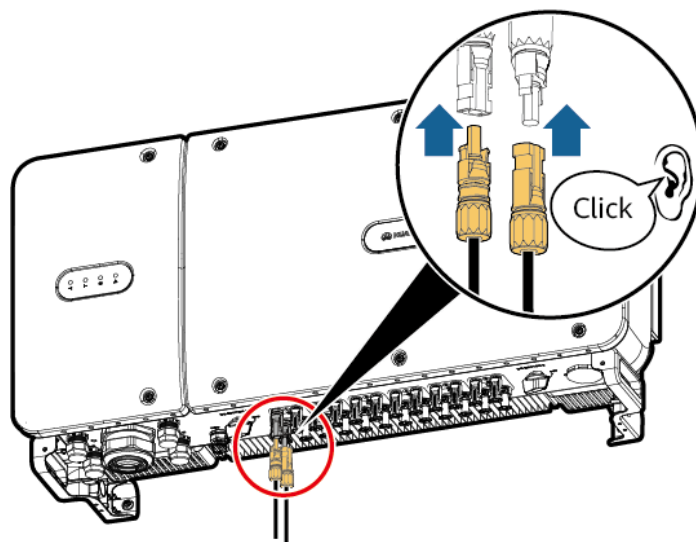
Прежде чем выполнять [Шаг 4](#), убедитесь, что оба переключателя цепи постоянного тока выключены (OFF).

- Шаг 4** Вставьте положительный и отрицательный разъемы в соответствующие положительные и отрицательные входные клеммы постоянного тока SUN2000 до щелчка.

УВЕДОМЛЕНИЕ

После того как положительный и отрицательный разъемы защелкнутся, рекомендуется провести испытание силового кабеля постоянного тока.

Рисунок 5-20 Подключение входных силовых кабелей постоянного тока



IS08130002

УВЕДОМЛЕНИЕ

Если полярность входного силового кабеля постоянного тока перепутана, а переключатель цепи постоянного тока находится в положении ON (Вкл.), не выключайте сразу переключатель цепи постоянного тока и не вынимайте положительный и отрицательный разъемы. При несоблюдении этого указания устройство может быть повреждено. Такие повреждения оборудования выходят за рамки гарантийных обязательств. Дождитесь, пока солнечная освещенность уменьшится и ток комплекта фотомодулей станет меньше 0,5 А, после чего выключите оба переключателя цепи постоянного тока и отсоедините положительный и отрицательный разъемы. Перед повторным подключением комплекта фотомодулей к SUN2000 исправьте полярность комплекта фотомодулей.

----Конец

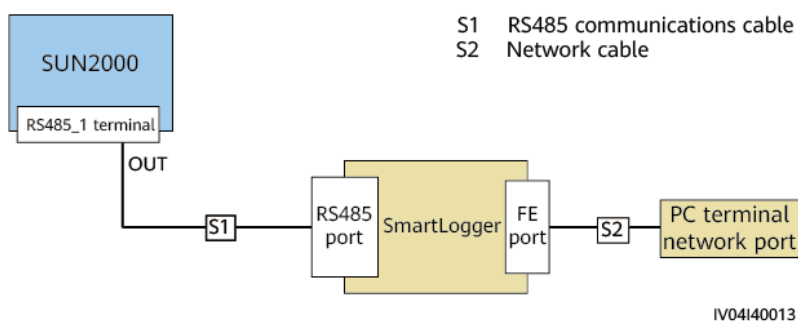
5.6 Монтаж кабеля связи

5.6.1 Описание режима связи

Связь через RS485

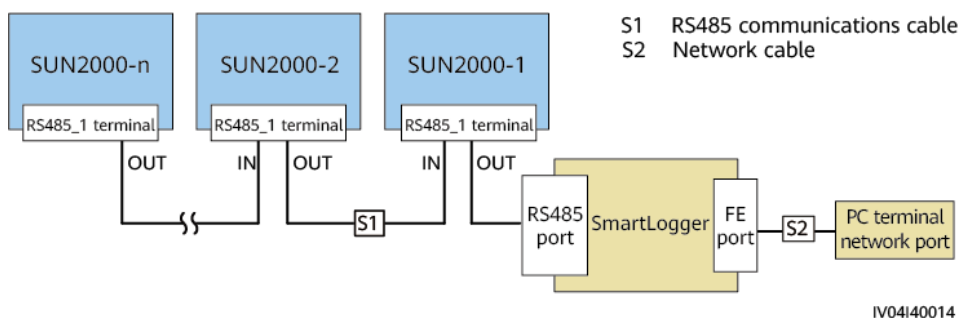
- Подключение к сети через регистратор SmartLogger.
SUN2000 может быть подключен к регистратору SmartLogger по RS485, а SmartLogger может быть подключен к ПК. Используя приложение SUN2000, SmartLogger, встроенный WebUI или программное обеспечение управления сетью (например, NetEco) на ПК, вы можете запрашивать информацию о SUN2000, такую как выработка электроэнергии, аварийные сигналы и рабочий статус.
- Подключение в сеть одного SUN2000

Рисунок 5-21 Подключение в сеть одного SUN2000



- Подключение в сеть нескольких SUN2000
Если используется несколько SUN2000, подключите все SUN2000 кабелем RS485 в гирляндную цепь.

Рисунок 5-22 Подключение в сеть нескольких SUN2000



ПРИМЕЧАНИЕ

- Расстояние связи RS485 между SUN2000 в конце гирляндной цепи и регистратором SmartLogger не должно превышать 1000 метров.
- Если несколько SUN2000 должны взаимодействовать друг с другом и подключены к ПК через SmartLogger1000, можно сконфигурировать максимум три гирляндные цепи.
- Если несколько SUN2000 должны взаимодействовать друг с другом и подключены к ПК через SmartLogger2000, можно сконфигурировать максимум шесть гирляндных цепей.
- Для обеспечения скорости реакции системы рекомендуется, чтобы количество устройств в каждой гирляндной цепи было менее 30.
- Подключение к сети через смарт-адаптер

ПРИМЕЧАНИЕ

- Если SUN2000 подключен к сети с помощью SDongleA-03 (4G, именуемого вкратце "смарт-адаптер"), он не может быть подключен к регистратору SmartLogger.
- Если версией SUN2000-60KTL-M0 является SUN2000 V300R001C00SPC116 или более поздняя, порт RS485_2 может быть подключен к "умному" датчику мощности DTSU666-H. Ввиду предела измерения мощности у DTSU666-H ток не должен превышать 250 А.
- Если версией смарт-адаптера является SDongle V100R001C00SPC116 или более поздняя, SUN2000-60KTL-M0 может быть подключен к "умному" датчику мощности DTSU666-H для реализации управления мощностью. В настоящем документе описаны только схемы подключения в сеть. Подробные сведения о настройках параметров приведены в *Руководстве пользователя "Подключение распределенных солнечных электростанций к облачному хостингу Huawei (инверторы + SDongleA)* или *Руководстве пользователя "Подключение солнечных электростанций к SmartPVMS (инверторы + SDongleA)*.

Рисунок 5-23 Подключение к сети через смарт-адаптер

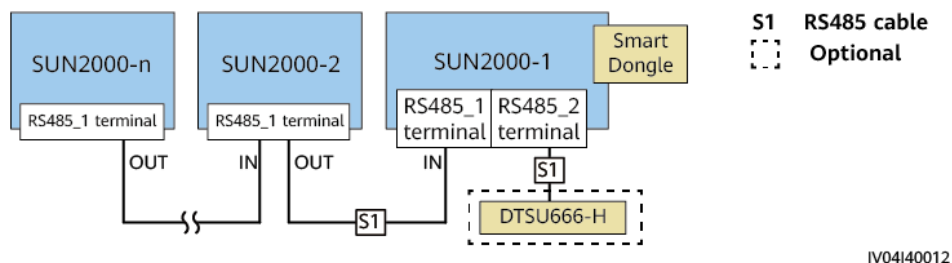


Таблица 5-3 Ограничения

Тип смарт-адаптера	Предел	Подключения	
	Максимальное количество подключенных устройств	Инверторы	Другие устройства
4G ¹	10	$n \leq 10$	$\leq 10-n$
	2	$n \leq 2$	$\leq 2-n$
Примечание ¹ :			
<ul style="list-style-type: none"> • Максимальное количество устройств, которые можно подключить к смарт-адаптеру, указано на ярлыке на внешней упаковке. • Если устройство подключено к порту RS485_2 на SUN2000, оно не считается каскадно включенным устройством. 			

Связь через MBUS (программируемый логический контроллер (PLC))

Технология MBUS (PLC) передает сигналы связи по силовым кабелям через плату связи.

ПРИМЕЧАНИЕ

Встроенный в SUN2000 модуль MBUS (PLC) не требует подключения кабелей.

Выбор режима связи

Режимы связи через RS485 и MBUS (PLC) являются взаимоисключающими.

- Если используется MBUS (PLC), не подключайте кабель RS485. Вместо этого в приложении SUN2000 установите параметр **MBUS Communication** (Связь через MBUS) на **Enable** (Вкл.).

УВЕДОМЛЕНИЕ

Связь через MBUS (PLC) применима к сценариям с присоединением к средневольтной энергосистеме и присоединением к низковольтной (non-low-voltage) публичной энергосистеме (промышленная среда).

- Если выбран режим связи через RS485, рекомендуется установить в приложении SUN2000 для параметра **MBUS Communication** (Связь через MBUS) значение **Disable** (Выкл.).

5.6.2 Монтаж кабеля связи RS485

Выбор режима монтажа

Кабель связи RS485 может быть подключен двумя способами:

- Подключение к клеммной колодке
Рекомендуется: Кабель связи с площадью поперечного сечения проводника 1 мм² и внешним диаметром кабеля 14-18 мм.
- Подключение к сетевому порту RJ45
Рекомендуется: Наружный экранированный сетевой кабель CAT 5E с внешним диаметром менее 9 мм и внутренним сопротивлением не более 1,5 Ом/10 м, с экранированным разъемом RJ45.

ПРИМЕЧАНИЕ

- На практике следует выбрать только один режим монтажа. Рекомендуется подключение к клеммной колодке
- COM1, COM2 и COM3 - это отверстия для кабелей связи и силовых кабелей системы слежения.

УВЕДОМЛЕНИЕ

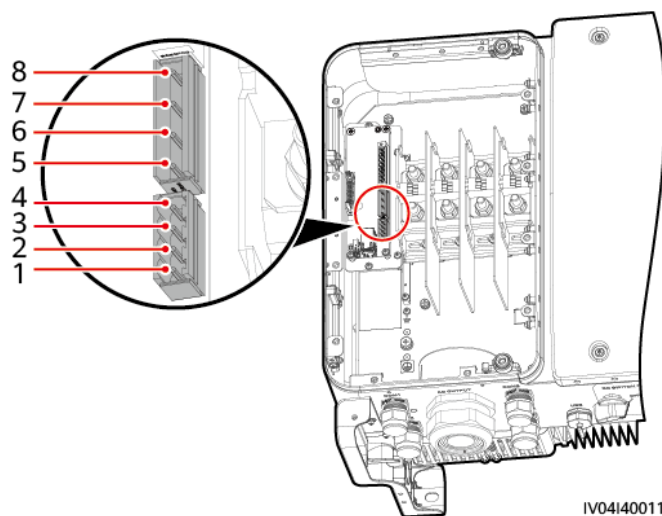
При прокладке сигнального кабеля отделите его от силовых кабелей, чтобы избежать сильных помех сигнала.

5.6.2.1 Подключение к клеммной колодке

Обозначения портов клеммной колодки

Рисунок 5-24 иллюстрирует клеммную колодку RS485.

Рисунок 5-24 Клеммная колодка



IV04I40011

Таблица 5-4 Обозначения портов клеммной колодки RS485

RS485_1	Обозначение порта	Назначение	Описание	RS485_2	Обозначение порта	Назначение	Описание
1	RS485A IN	RS485A, дифференциальный сигнал+	Порт RS485, используемый для подключения инвертора или регистратора SmartLogger.	5	RS485A IN	RS485A, дифференциальный сигнал+	Порт RS485, используемый для подключения системы слежения или DTSU666-H.
2	RS485A OUT	RS485A, дифференциальный сигнал+		6	RS485A OUT	RS485A, дифференциальный сигнал+	-
3	RS485B IN	RS485B, дифференциальный сигнал-		7	RS485B IN	RS485B, дифференциальный сигнал-	Порт RS485, используемый для подключения системы

RS485_1	Обозначение порта	Назначение	Описание	RS485_2	Обозначение порта	Назначение	Описание
							слежения или DTSU666-H.
4	RS485B OUT	RS485B, дифференциальный сигнал-		8	RS485B OUT	RS485B, дифференциальный сигнал-	-

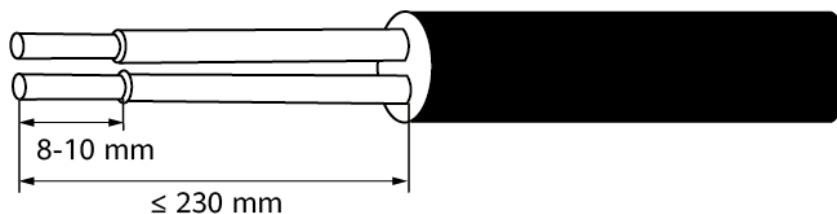
ПРИМЕЧАНИЕ

Способ подключения кабеля для клеммной колодки RS485_1 такой же, как и для клеммной колодки RS485_2. В качестве примера в настоящем документе используется клеммная колодка RS485_1.

Подключение кабелей к клеммной колодке

Шаг 1 Удалите оболочку и изоляционный слой жилы кабеля связи на соответствующую длину с помощью клещей для зачистки кабеля.

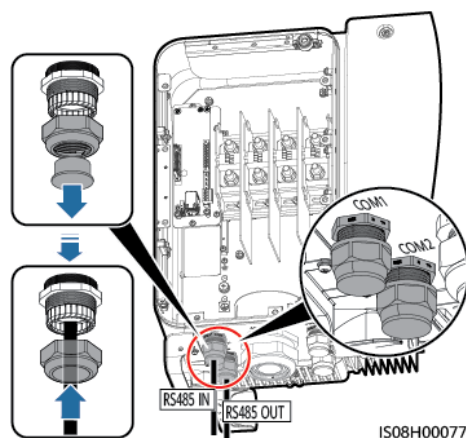
Рисунок 5-25 Зачистка кабеля связи RS485



IS06H00037

Шаг 2 Проложите кабель через кабельный ввод.

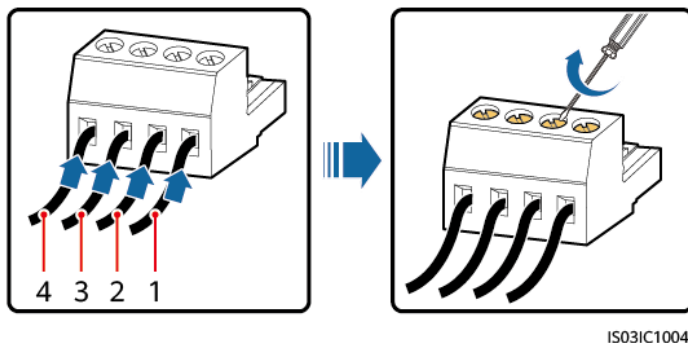
Рисунок 5-26 Прокладка кабеля



IS08H00077

Шаг 3 Снимите клеммную базу для кабелей с клеммной колодки и подключите к ней кабель связи.

Рисунок 5-27 Подключение кабелей к клеммной базе



(1) RS485A IN

(2) RS485A OUT

(3) RS485B IN

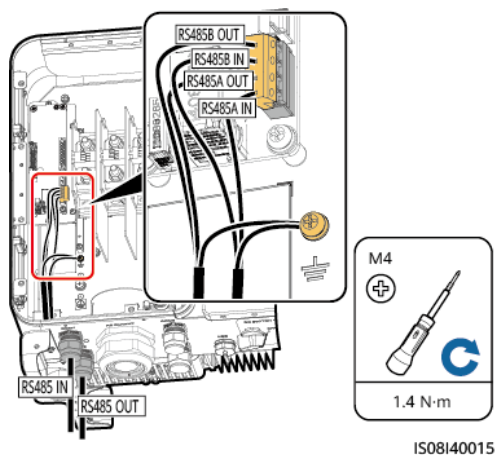
(4) RS485B OUT

Шаг 4 Вставьте кабели в клеммную колодку и соедините экранирующий слой с точкой заземления.

ПРИМЕЧАНИЕ

При подключении экранированного кабеля, при необходимости, обожмите клемму типа OT.

Рисунок 5-28 Подключение кабелей связи

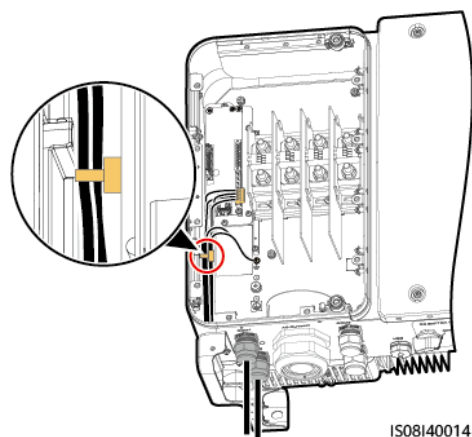


Шаг 5 После подключения соберите кабели связи в пучок.

ПРИМЕЧАНИЕ

Свяжите кабели связи с кабелями, расположенными с внутренней стороны отсека для технического обслуживания.

Рисунок 5-29 Соединение кабелей связи в пучок



Шаг 6 Затяните уплотнительную гайку с резьбовым герметиком и загерметизируйте кабельный ввод.

----Конец

5.6.2.2 Подключение кабелей к сетевому порту RJ45

Обозначение контактов разъема RJ45

Рисунок 5-30 иллюстрирует разъем RJ45.

Рисунок 5-30 Разъем RJ45

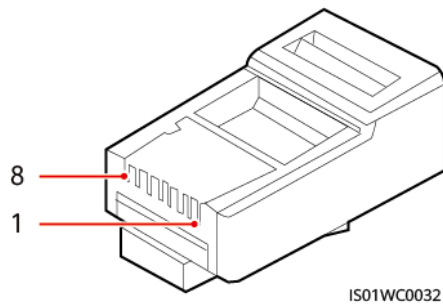


Таблица 5-5 – это список обозначений контактов разъема RJ45.

Таблица 5-5 Обозначение контактов разъема RJ45

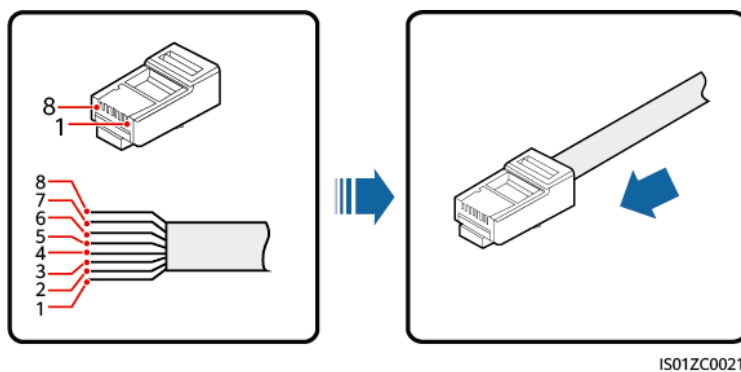
Контакт	Цвет	Назначение
1	Бело-оранжевый	RS485A, дифференциальный сигнал+
2	Оранжевый	RS485B, дифференциальный сигнал-
3	Бело-зеленый	Н/д
4	Синий	RS485A, дифференциальный сигнал+

Контакт	Цвет	Назначение
5	Бело-синий	RS485B, дифференциальный сигнал-
6	Зеленый	Н/д
7	Бело-коричневый	Н/д
8	Коричневый	Н/д

Подключение кабелей к сетевому порту RJ45

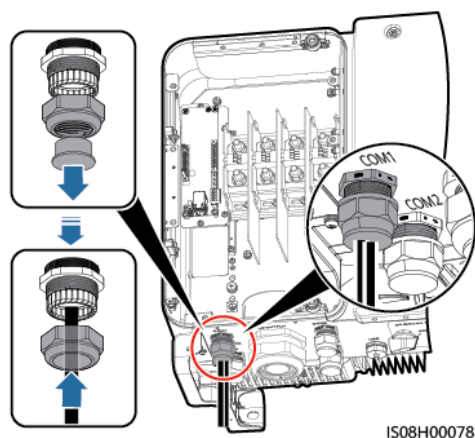
Шаг 1 Подготовьте разъем RJ45.

Рисунок 5-31 Подготовка разъема RJ45



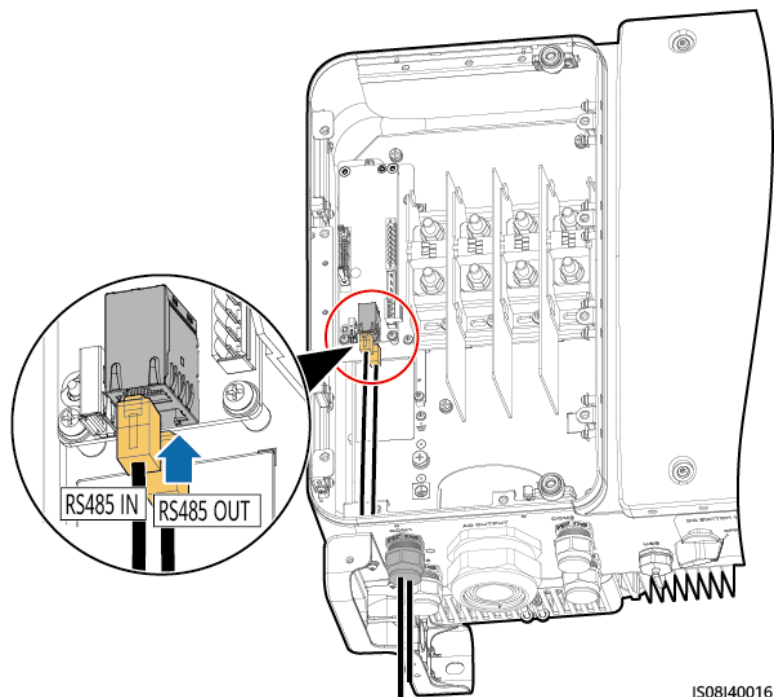
Шаг 2 Проложите кабель через кабельный ввод.

Рисунок 5-32 Прокладка кабеля



Шаг 3 Вставьте разъем RJ45 к сетевому порту RJ45 в отсеке для технического обслуживания SUN2000.

Рисунок 5-33 Подключение кабелей связи

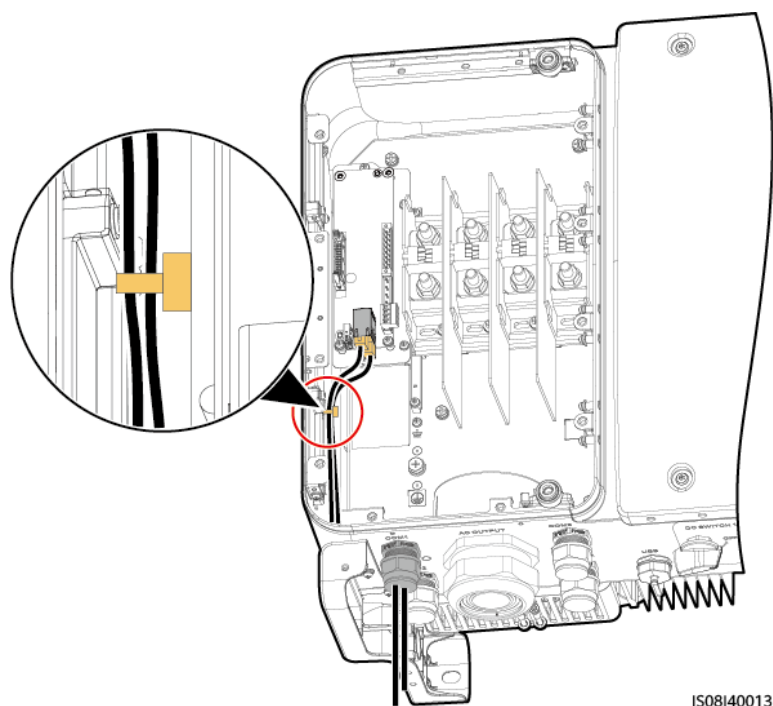


Шаг 4 После подключения соберите кабели связи в пучок.

ПРИМЕЧАНИЕ

Свяжите кабели связи с кабелями, расположенными с внутренней стороны отсека для технического обслуживания.

Рисунок 5-34 Соединение кабелей связи в пучок



Шаг 5 Затяните уплотнительную гайку с резьбовым герметиком и загерметизируйте кабельный ввод.

----Конец

5.6.3 (опция) Установка силового кабеля солнечного трекера

Силовой кабель солнечного трекера может быть установлен только на SUN2000-65KTL-M0.

Меры предосторожности

УВЕДОМЛЕНИЕ

- Для защиты между SUN2000 и контроллером трекера необходимо установить выключатель-разъединитель-предохранитель или предохранитель-выключатель-разъединитель, рассчитанные на напряжение не менее 500 В, ток 16 А и тип защиты gM.
- Длина кабеля между клеммой на силовом кабеле и выключателем-разъединителем-предохранителем или предохранителем-выключателем-разъединителем должна составлять не более 2,5 метров.

Технические характеристики кабелей

Рекомендуется: наружный двухслойный трехжильный медный кабель с площадью поперечного сечения жилы 10 мм².

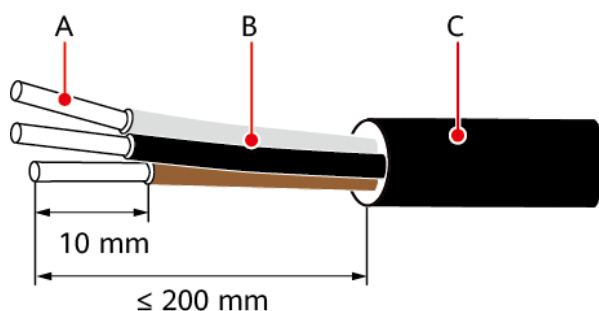
ПРЕДУПРЕЖДЕНИЕ

Не размещайте вокруг кабеля легковоспламеняющиеся материалы.

Порядок действий

- Шаг 1** Удалите оболочку и изоляционный слой силового кабеля слежения на соответствующую длину с помощью клещей для зачистки кабеля (убедитесь, что оболочка находится в отсеке для технического обслуживания).

Рисунок 5-35 Зачистка кабеля



IS06H00056

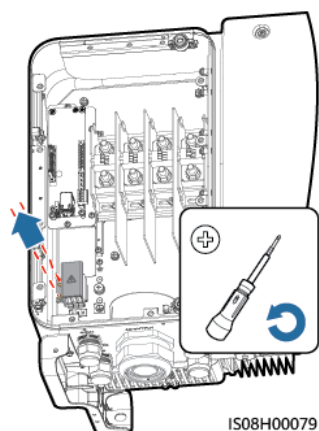
(A) Жила

(B) Изоляционный слой

(C) Оболочка

- Шаг 2** Удалите экранирующую крышку с клемм для подключения кабелей.

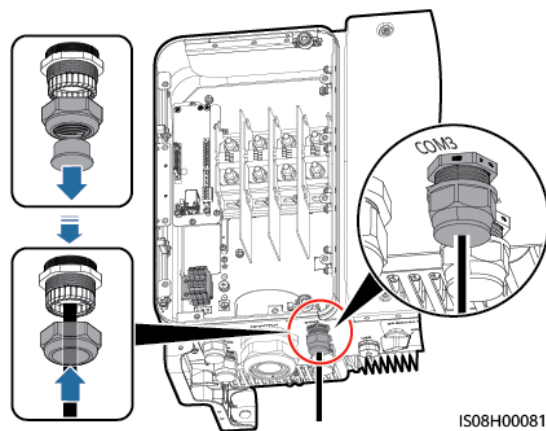
Рисунок 5-36 Удаление экранирующей крышки



IS08H00079

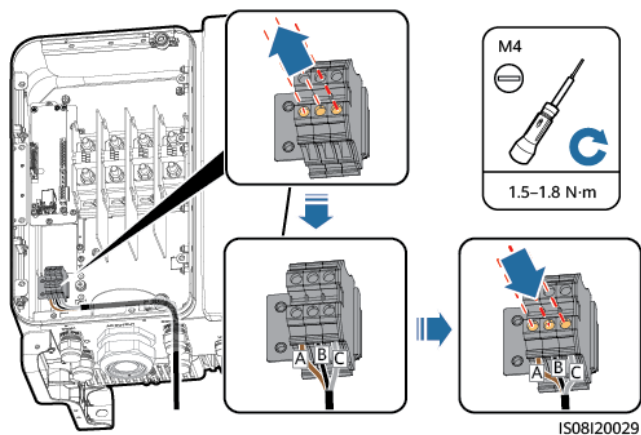
Шаг 3 Проложите кабель через кабельный ввод.

Рисунок 5-37 Прокладка кабеля



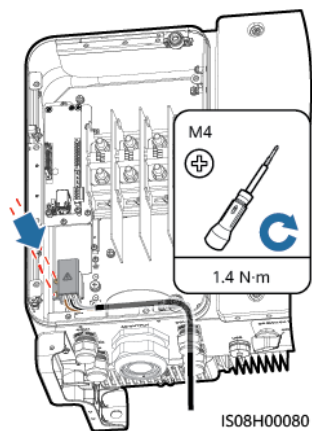
Шаг 4 Подключите силовой кабель солнечного трекера.

Рисунок 5-38 Подключение силового кабеля солнечного трекера



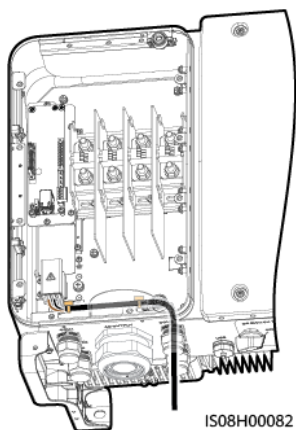
Шаг 5 Поставьте на место экранирующую крышку на клеммы для подключения кабелей.

Рисунок 5-39 Установка экранирующей крышки



Шаг 6 Привяжите силовой кабель солнечного трекера.

Рисунок 5-40 Связывание силового кабеля солнечного трекера



Шаг 7 Затяните уплотнительную гайку с резьбовым герметиком и загерметизируйте кабельный ввод.

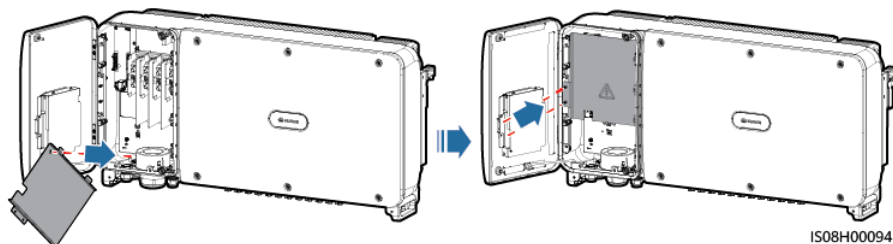
----Конец

5.7 Закрытие дверцы отсека для технического обслуживания

Порядок действий

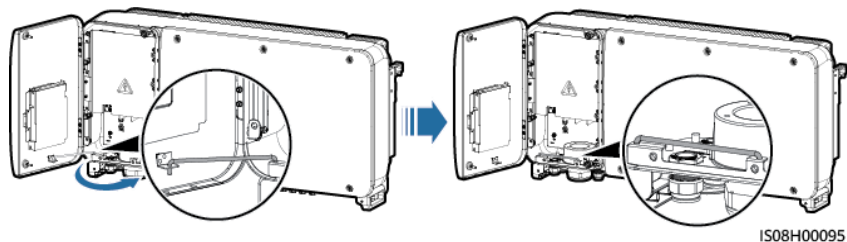
Шаг 1 Установите защитную крышку клемм переменного тока.

Рисунок 5-41 Установка крышки



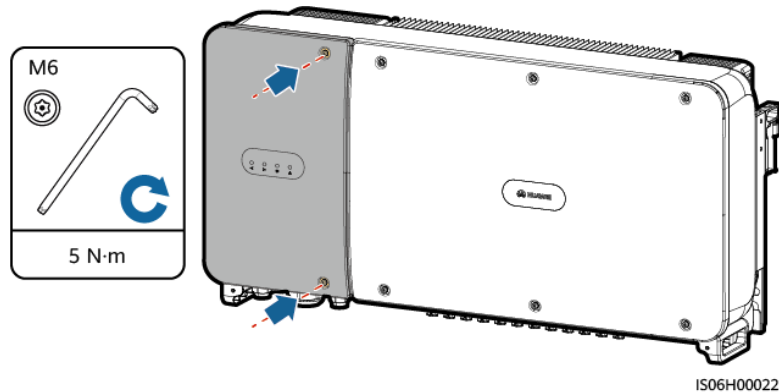
Шаг 2 Извлеките опорную планку

Рисунок 5-42 Извлечение опорной планки



Шаг 3 Закройте дверцу отсека для технического обслуживания и затяните два винта на дверце.

Рисунок 5-43 Затягивание винтов



----Конец

6 Пусконаладка

6.1 Проверка перед включением питания

1. Убедитесь, что SUN2000 установлен правильно и надежно.
2. Убедитесь, что переключатель цепи постоянного тока и расположенный по технологическому потоку после инвертора переключатель цепи переменного тока выключены (OFF).
3. Убедитесь, что все кабели заземления подключены правильно и надежно.
4. Убедитесь, что все выходные силовые кабели переменного тока подключены правильно и надежно, без обрывов и коротких замыканий.
5. Убедитесь, что все входные силовые кабели постоянного тока подключены правильно и надежно, без обрывов и коротких замыканий.
6. Убедитесь, что кабель связи подключен правильно и надежно.
7. Убедитесь, что все используемые кабельные вводы в нижней части корпуса герметизированы, а уплотнительная гайка с резьбовым герметиком затянута.
8. Проверьте, установлена ли на место защитная крышка клемм переменного тока.
9. Убедитесь, что внутреннее пространство отсека для технического обслуживания чистое и опрятное и что в нем не находятся посторонние предметы.
10. Убедитесь, что дверцы отсека для технического обслуживания закрыты, а винты дверцы затянуты.
11. Убедитесь, что неиспользуемые входные клеммы постоянного тока герметизированы.
12. Убедитесь, что неиспользуемый порт USB закрыт водонепроницаемым колпачком.
13. Убедитесь, что неиспользуемые кабельные вводы заглушены, а уплотнительные гайки с резьбовым герметиком затянуты.

6.2 Включение питания SUN2000

Меры предосторожности

УВЕДОМЛЕНИЕ

- Перед включением переключателя цепи переменного тока между SUN2000 и энергосистемой проверьте мультиметром, находится ли напряжение переменного тока в указанном диапазоне.
- Если после монтажа солнечный инвертор не работал более полугода, перед вводом в эксплуатацию его должны проверить и испытать специалисты.

Порядок действий

Шаг 1 Включите переключатель цепи переменного тока между SUN2000 и энергосистемой.

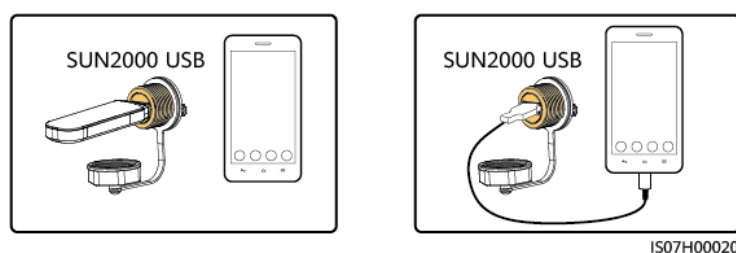
УВЕДОМЛЕНИЕ

Если вы выполните [Шаг 2](#) до [Шага 1](#), SUN2000 сообщит об ошибке, связанной с нештатным остановом. Запускать SUN2000 можно только после автоматического устранения неисправности.

Шаг 2 Включите переключатель цепи постоянного тока в нижней части SUN2000.

Шаг 3 Подключите к инвертору телефон с приложением SUN2000 с помощью модуля Bluetooth, модуля WLAN или USB-кабеля для передачи данных.

Рисунок 6-1 Режим подключения



ПРИМЕЧАНИЕ

- Приобретите в комплекте с инвертором модуль Bluetooth или модуль WLAN. Модуль Bluetooth или модуль WLAN, приобретенный из любого другого источника, может не поддерживать связь между инвертором и приложением SUN2000.
- Используйте USB-кабель для передачи данных, поставляемый вместе с мобильным телефоном. Тип порта - USB 2.0.
- Снимки экрана в настоящем документе соответствуют приложению 3.2.00.001 (Android).

Рисунок 6-2 Окно авторизации

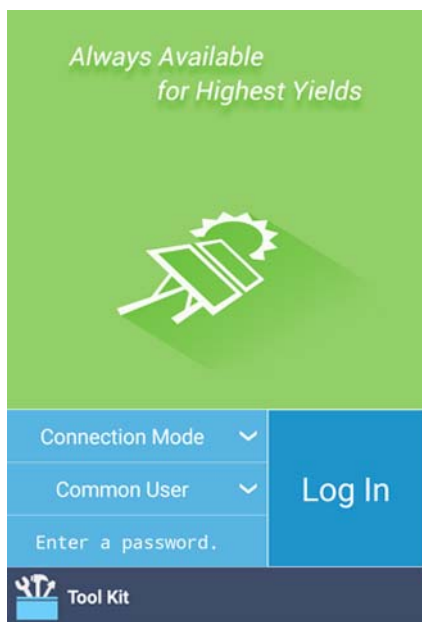
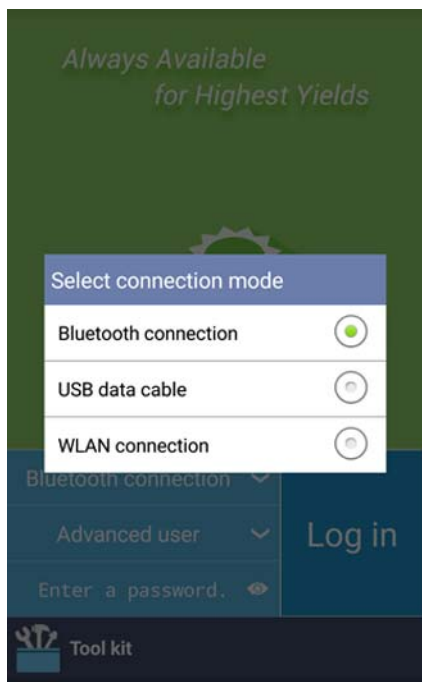
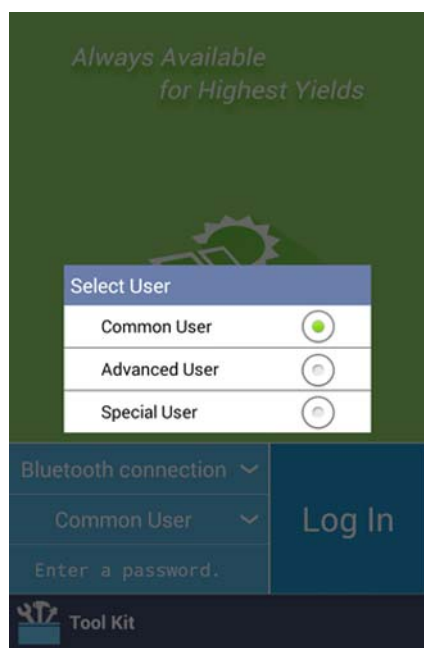


Рисунок 6-3 Выбор режима связи



Шаг 4 Чтобы переключиться между **Common User** (Обычный пользователь), **Advanced User** (Продвинутый пользователь) и **Special User** (Специальный пользователь) в приложении SUN2000, коснитесь области для ввода имени пользователя.

Рисунок 6-4 Переключение пользователя



📖 ПРИМЕЧАНИЕ

- Пароль для входа в систему такой же, как и для SUN2000, подключенного к приложению, и используется только для подключения SUN2000 к приложению.
- При использовании подключения через WLAN начальное имя точки доступа WLAN - **Adapter-WLANmodule SN**, а начальный пароль - **Changeme**.
- Начальные пароли для **Common User**, **Advanced User** и **Special User** - все **00000a**.
- Используйте начальный пароль при первом включении и измените его сразу после входа в систему. Чтобы обеспечить безопасность учетной записи, периодически меняйте пароль и не забывайте установленный новый пароль. Первоначальный пароль нужно изменить для предотвращения его раскрытия. Пароль, не изменяемый в течение длительного времени, может быть украден или взломан. Если пароль будет утерян, доступ к устройствам будет невозможен. В этих случаях пользователь несет ответственность за любой ущерб, причиненный солнечной электростанции.
- Во время входа в систему, если будет сделано пять последовательных попыток ввода неверного пароля (интервал между двумя последовательными попытками составляет менее 2 минут), учетная запись будет заблокирована на 10 минут. Пароль должен состоять из 6 символов.

Шаг 5 Введите пароль и нажмите **Log In** (Вход).

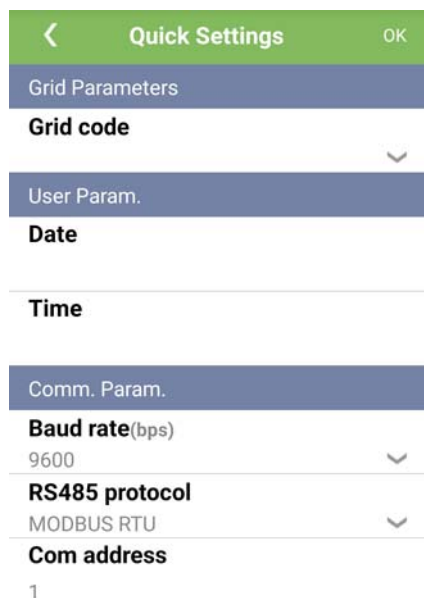
Шаг 6 После успешного входа в систему отображается окно быстрых настроек **Quick Settings** или окно главного меню.

📖 ПРИМЕЧАНИЕ

- Если войти в приложение SUN2000 после первого подключения устройства к приложению или восстановления заводских настроек по умолчанию, отобразится окно быстрых настроек, в котором можно задать основные параметры. После вступления настроек в силу можно войти в главное меню и изменить параметры в окне **Settings** (Настройки). Если переключатель цепи переменного тока между инвертором и энергосистемой включен, но все переключатели цепи постоянного тока на инверторе не находятся в положении **ON** (Вкл.), **Grid code** (Электросетевой стандарт) не отображается в окне быстрых настроек.

- Для настройки параметров рекомендуется войти в окно быстрых настроек **Quick Settings** как продвинутый пользователь **Advanced User**.
- Задайте правильный электросетевой стандарт в зависимости от области применения и сценария использования SUN2000.

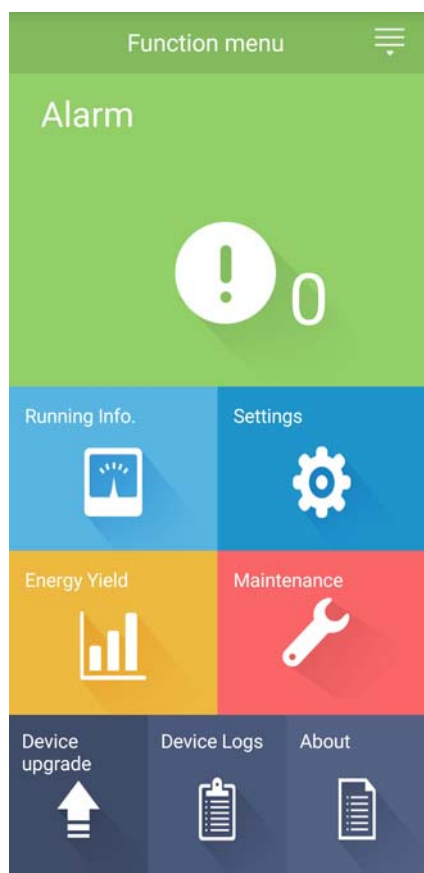
Рисунок 6-5 Окно быстрых настроек Quick Settings (продвинутый пользователь **Advanced User**)



ПРИМЕЧАНИЕ

- Задайте электросетевой стандарт (**Grid code**), применимый к стране или региону, где находится солнечная электростанция, и модель SUN2000.
- Установите параметры пользователя на основании текущей даты и времени.
- Установите **Baud rate** (Скорость передачи данных в бодах), **Protocol** (Протокол) и **Address** (Адрес) в соответствии с требованиями площадки. **Baud rate** можно настроить на **4800, 9600** или **19200**. **Protocol** можно установить на **MODBUS RTU**, а **Address** - на любое значение в диапазоне от 1 до 247.
- Когда несколько SUN2000 обмениваются данными с регистратором SmartLogger по RS485, адреса RS485 для всех SUN2000 на каждом маршруте RS485 должны находиться в диапазоне адресов, установленном на SmartLogger, и не могут дублироваться. В противном случае, связь будет нарушена. Кроме того, скорости передачи данных в бодах на всех SUN2000 на каждом маршруте RS485 должна соответствовать скорости передачи данных в регистраторе SmartLogger.

Рисунок 6-6 Окно Function menu (Меню функций)



----Конец

6.3 Отключение питания системы

Меры предосторожности

ПРЕДУПРЕЖДЕНИЕ

- Если для двух SUN2000 предусмотрен один и тот же переключатель цепи на стороне переменного тока, отключите питание двух SUN2000.
 - После выключения SUN2000 оставшееся электричество и тепло могут стать причиной поражения электрическим током и ожогов тела. Поэтому воспользуйтесь средствами индивидуальной защиты (СИЗ) и приступайте к обслуживанию SUN2000 через пятнадцать минут после отключения питания.
-

Порядок действий

Шаг 1 Задайте команду останова в приложении SUN2000, регистраторе SmartLogger или NMS.

Подробные сведения приведены в *Руководстве пользователя к приложению FusionSolar* и к приложению *SUN2000*, *Руководстве пользователя к SmartLogger* или *Руководстве пользователя к iManager NetEco 1000S*.

Шаг 2 Выключите переключатель цепи переменного тока между SUN2000 и энергосистемой.

Шаг 3 Выключите оба переключателя цепи постоянного тока

----Конец

6.4 Отключение питания для поиска и устранения неисправностей

Контекст

Чтобы обесточить солнечный инвертор для устранения неисправностей или замены, во избежание травм и повреждения оборудования, выполните следующую процедуру.

ВНИМАНИЕ

- Если солнечный инвертор неисправен, старайтесь не стоять перед ним.
- Не включайте переключатель цепи постоянного тока на солнечном инверторе до завершения [Шага 3](#) - [Шага 5](#).
- Если переключатель переменного тока между солнечным инвертором и энергосистемой автоматически отключился, не включайте его до устранения неисправности.
- Перед отключением питания для поиска и устранения неисправностей не прикасайтесь к находящимся под напряжением компонентам солнечного инвертора. В противном случае, возможно поражение электрическим током или возникновение дуги.

Порядок действий

Шаг 1 Воспользуйтесь надлежащими средствами индивидуальной защиты (СИЗ).

Шаг 2 Если солнечный инвертор не останавливается из-за неисправности, отправьте команду останова из приложения, регистратора SmartLogger или системы управления. Если солнечный инвертор отключился из-за неисправности, перейдите к следующему шагу.

Шаг 3 Выключите переключатель цепи переменного тока между солнечным инвертором и энергосистемой.

Шаг 4 Измерьте постоянный ток каждого входного комплекта фотомодулей с помощью токоизмерительных клещей, установленных в положение постоянного тока.

- Если ток меньше или равен 0,5 А, перейдите к следующему шагу.
- Если ток превышает 0,5 А, подождите, пока солнечная освещенность не уменьшится и ток комплекта фотомодулей не снизится ниже 0,5 А в ночное время, а затем переходите к следующему шагу.

- Шаг 5** Откройте дверцу отсека для технического обслуживания, установите опорную планку и с помощью мультиметра измерьте напряжение между клеммной колодкой переменного тока и заземлением. Убедитесь, что сторона переменного тока солнечного инвертора отключена.
- Шаг 6** Выключите все переключатели цепи постоянного тока на входе солнечного инвертора.
- Шаг 7** Подождите 15 минут и устраните неисправность или отремонтируйте инвертор.



ПРЕДУПРЕЖДЕНИЕ

- Не открывайте панель управления для технического обслуживания, если от солнечного инвертора исходит запах или из него идет дым либо если имеются очевидные нештатные состояния.
- Если солнечный инвертор не выделяет запаха или дыма и цел, отремонтируйте или перезапустите его в соответствии с рекомендациями по устранению аварийной ситуации. Не стойте перед солнечным инвертором во время перезапуска.

----Конец

7 Человеко-машинный интерфейс

7.1 Операции с флеш-накопителем USB

Поддерживаются флеш-накопители USB SanDisk, Netac или Kingston. Другие флеш-накопители USB могут быть не идентифицированы, поскольку они не проверялись на совместимость.

ПРИМЕЧАНИЕ

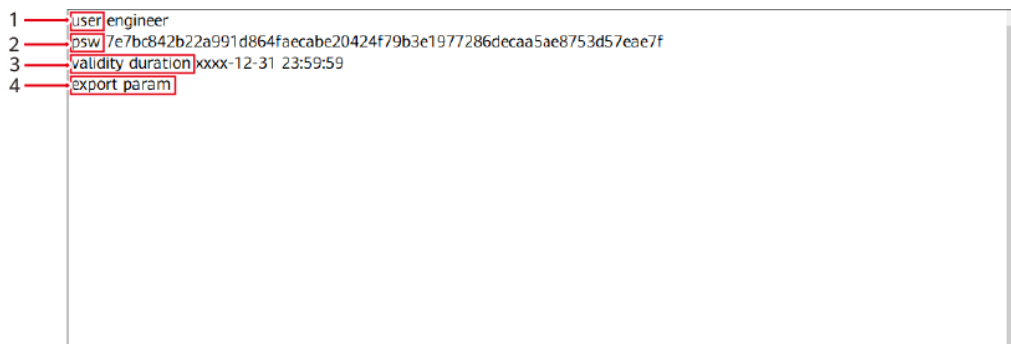
Для снижения рисков раскрытия информации удалите файл сценария сразу после использования.

7.1.1 Экспорт конфигураций

Порядок действий

1. Для создания скрипт-файла загрузки нажмите **Local maintenance script** (Скрипт локального технического обслуживания) в приложении, см. *Руководство пользователя к приложению FusionSolar и к приложению SUN2000*.
2. Импортируйте скрипт-файл загрузки на ПК.
(опция) Файл сценария загрузки можно открыть в виде файл в формате .txt.

Рисунок 7-1 Скрипт-файл загрузки



№ п/п	Расшифровка	Примечания
1	Имя пользователя	• Advanced user (Продвинутый пользователь):


№ п/п	Расшифровка	Примечания
		инженер <ul style="list-style-type: none"> Special user (Специальный пользователь): администратор
2	Шифротекст	Шифротекст зависит от пароля входа в приложение SUN2000 или входа в окно Device Commissioning (Пусконаладка устройства) в приложении FusionSolar.
3	Срок действия скрипта	-
4	Команда	Различными настройками команд могут создаваться различные команды. <ul style="list-style-type: none"> Команда экспорта конфигурации: export param. Команда импорта конфигурации: import param. Команда экспорта данных: export log. Команда обновления: upgrade.

- Импортируйте скрипт-файл загрузки в корневой каталог флеш-накопителя USB.
- Подключите флеш-накопитель USB к порту USB. Система автоматически идентифицирует флеш-накопитель USB и выполняет все команды, указанные в скрипт-файле загрузки. Следите за светодиодным индикатором, чтобы определить рабочее состояние.

УВЕДОМЛЕНИЕ

Убедитесь, что шифротекст в скрипте загрузки соответствует паролю для входа в приложение SUN2000 или в окно Device Commissioning (Пусконаладка устройства) в приложении FusionSolar. В противном случае, после того, как флеш-накопитель будет вставлен 5 раз подряд, учетная запись пользователя будет заблокирована на 10 минут.

Таблица 7-1 Описание светодиодных индикаторов

Светодиодный индикатор	Состояние	Расшифровка
	Зеленый не горит	Операций с флеш-накопителем USB не производится.
	Медленно мигает зеленым цветом	Производится операция с флеш-накопителем USB.
	Быстро мигает зеленым цветом	Операция с флеш-накопителем USB оказалась неуспешной.

Светодиодный индикатор	Состояние	Расшифровка
	Горит зеленым цветом	Операция с флеш-накопителем USB выполнена успешно.

5. Вставьте флеш-накопитель USB в компьютер и проверьте экспортированные данные.

ПРИМЕЧАНИЕ

Когда экспорт конфигурации завершен, скрипт-файл загрузки и экспортированный файл находятся в корневом каталоге флеш-накопителя USB.

7.1.2 Импорт конфигураций

Необходимые предварительные условия

Экспортирован полный файл конфигураций.

Порядок действий

1. Для создания скрипт-файла загрузки нажмите **Local maintenance script** (Скрипт локального технического обслуживания) в приложении, см. *Руководство пользователя к приложению FusionSolar и к приложению SUN2000*.
2. Импортируйте скрипт-файл загрузки на ПК.
3. Замените экспортированный скрипт-файл загрузки в корневом каталоге флеш-накопителя USB на импортированный скрипт-файл загрузки.

УВЕДОМЛЕНИЕ


Замените только скрипт-файл загрузки и сохраните экспортированные файлы.

4. Подключите флеш-накопитель USB к порту USB. Система автоматически идентифицирует флеш-накопитель USB и выполняет все команды, указанные в скрипт-файле загрузки. Следите за светодиодным индикатором, чтобы определить рабочее состояние.

УВЕДОМЛЕНИЕ

Убедитесь, что шифротекст в скрипте загрузки соответствует паролю для входа в приложение SUN2000 или в окно Device Commissioning (Пусконаладка устройства) в приложении FusionSolar. В противном случае, после того, как флеш-накопитель будет вставлен 5 раз подряд, учетная запись пользователя будет заблокирована на 10 минут.

Таблица 7-2 Описание светодиодных индикаторов

Светодиодный индикатор	Состояние	Расшифровка
	Зеленый не горит	Операций с флеш-накопителем USB не производится.
	Медленно мигает зеленым цветом	Производится операция с флеш-накопителем USB.
	Быстро мигает зеленым цветом	Операция с флеш-накопителем USB оказалась неуспешной.
	Горит зеленым цветом	Операция с флеш-накопителем USB выполнена успешно.

7.1.3 Экспорт данных


Порядок действий

1. Для создания скрипт-файла загрузки нажмите **Local maintenance script** (Скрипт локального технического обслуживания) в приложении, см. *Руководство пользователя к приложению FusionSolar и к приложению SUN2000*.
2. Импортируйте скрипт-файл загрузки в корневой каталог флеш-накопителя USB.
3. Подключите флеш-накопитель USB к порту USB. Система автоматически идентифицирует флеш-накопитель USB и выполняет все команды, указанные в скрипт-файле загрузки. Следите за светодиодным индикатором, чтобы определить рабочее состояние.

УВЕДОМЛЕНИЕ

Убедитесь, что шифротекст в скрипте загрузки соответствует паролю для входа в приложение SUN2000 или в окно Device Commissioning (Пусконаладка устройства) в приложении FusionSolar. В противном случае, после того, как флеш-накопитель будет вставлен 5 раз подряд, учетная запись пользователя будет заблокирована на 10 минут.

Таблица 7-3 Описание светодиодных индикаторов

Светодиодный индикатор	Состояние	Расшифровка
	Зеленый не горит	Операций с флеш-накопителем USB не производится.
	Медленно мигает зеленым цветом	Производится операция с флеш-накопителем USB.

Светодиодный индикатор	Состояние	Расшифровка
	Быстро мигает зеленым цветом	Операция с флеш-накопителем USB оказалась неуспешной.
	Горит зеленым цветом	Операция с флеш-накопителем USB выполнена успешно.

7.1.4 Обновление

Порядок действий

1. Скачайте необходимый пакет обновлений программного обеспечения с сайта технической поддержки.
2. Распакуйте пакет обновлений.

ПРИМЕЧАНИЕ


Если пароль для входа в приложение SUN2000 или в окно **Device Commissioning** (Пусконаладка устройства) в приложении FusionSolar является начальным паролем, вам не нужно выполнять шаги с 3 по 5. Если нет, выполните шаги с 3 по 7.

3. Для создания скрипт-файла загрузки нажмите **Local maintenance script** (Скрипт локального технического обслуживания) в приложении, см. *Руководство пользователя к приложению FusionSolar и к приложению SUN2000*.
4. Импортируйте скрипт-файл загрузки на ПК.
5. Замените скрипт-файл загрузки (sun_lmt_mgr_cmd.emap) в пакете обновлений на файл, созданный приложением.
6. Скопируйте извлеченные файлы в корневой каталог флеш-накопителя USB.
7. Подключите флеш-накопитель USB к порту USB. Система автоматически идентифицирует флеш-накопитель USB и выполняет все команды, указанные в скрипт-файле загрузки. Следите за светодиодным индикатором, чтобы определить рабочее состояние.

УВЕДОМЛЕНИЕ

Убедитесь, что шифротекст в скрипте загрузки соответствует паролю для входа в приложение SUN2000 или в окно Device Commissioning (Пусконаладка устройства) в приложении FusionSolar. В противном случае, после того, как флеш-накопитель будет вставлен 5 раз подряд, учетная запись пользователя будет заблокирована на 10 минут.

Таблица 7-4 Описание светодиодных индикаторов

Светодиодный индикатор	Состояние	Расшифровка
	Зеленый не горит	Операций с флеш-накопителем USB не производится.
	Медленно мигает зеленым цветом	Производится операция с флеш-накопителем USB.
	Быстро мигает зеленым цветом	Операция с флеш-накопителем USB оказалась неуспешной.
	Горит зеленым цветом	Операция с флеш-накопителем USB выполнена успешно.

- После завершения обновления система автоматически перезагружается. Во время перезапуска все светодиодные индикаторы выключены. После перезапуска индикатор медленно мигает зеленым цветом в течение 1 минуты, а затем постоянно горит зеленым цветом, что свидетельствует об успешном обновлении.

7.2 Операции с приложением SUN2000

УВЕДОМЛЕНИЕ

- Когда вы используете приложение SUN2000 для настройки параметров инвертора SUN2000, элементы настройки в некоторых окнах настройки параметров не отображаются, если переключатель цепи переменного тока между SUN2000 и энергосистемой включен, но оба переключателя цепи постоянного тока **DC SWITCH** на SUN2000 не находятся в положении **ON** (Вкл.). Переключите оба **DC SWITCH** в положение **ON** (Вкл.), а затем повторно настройте соответствующие параметры.
- При изменении электросетевого стандарта (Grid code) некоторые параметры могут быть восстановлены до заводских значений по умолчанию. После изменения электросетевого стандарта проверьте, не изменились ли ранее установленные параметры.
- Подача команды на сброс, останов или обновление солнечных инверторов может привести к нарушению подключения к энергосистеме, что влияет на выработку электроэнергии.
- Настраивать параметры энергосистемы, параметры защиты, параметры функций и параметры регулировки мощности солнечных инверторов разрешается только специалистам. Если параметры энергосистемы, параметры защиты и параметры функций будут установлены неправильно, солнечные инверторы могут не подключиться к энергосистеме. При неправильной настройке параметров регулировки мощности солнечные инверторы могут не подключиться к энергосистеме в соответствии с требованиями. В этих случаях будет нарушена выработка электроэнергии.

ПРИМЕЧАНИЕ

- Снимки экрана приложения в этой главе относятся к SUN2000-60KTL-M0.
- Настраиваемые параметры зависят от электросетевого стандарта. Фактическое отображение на экране может отличаться.
- Названия параметров, диапазоны значений и значения по умолчанию могут быть изменены. Фактическое отображение на экране может отличаться.

7.2.1 Операции, связанные с продвинутым пользователем

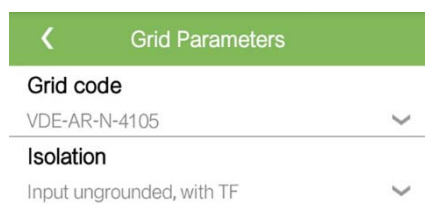
Если вы вошли в приложение как **Advanced User** (Продвинутый пользователь), вы можете установить для SUN2000 параметры энергосистемы, параметры защиты и параметры функций.

7.2.1.1 Настройка параметров энергосистемы

Порядок действий

- Шаг 1** Чтобы открыть окно настройки параметров, нажмите **Function Menu** (Меню функций) > **Settings** (Настройки) > **Grid Parameters** (Параметры энергосистемы).

Рисунок 7-2 Параметры энергосистемы (продвинутый пользователь)



----Конец

Список параметров

№ п/п	Параметр	Описание
1	Grid code (Электросетевой стандарт)	Настройте этот параметр в зависимости от электросетевого стандарта страны или региона, где используется SUN2000, и сценария применения SUN2000.
2	Isolation (Изолированность)	Определяет режим работы SUN2000 в зависимости от состояния заземления на стороне постоянного тока и состояния подключения к энергосистеме.

7.2.1.2 Настройка параметров защиты

Порядок действий

Шаг 1 Для доступа к окну настроек выберите **Function Menu** (Меню функций) > **Settings** (Настройки) > **Protect Parameters** (Параметры защиты).

Рисунок 7-3 Параметры защиты (продвинутый пользователь)



----Конец

Список параметров

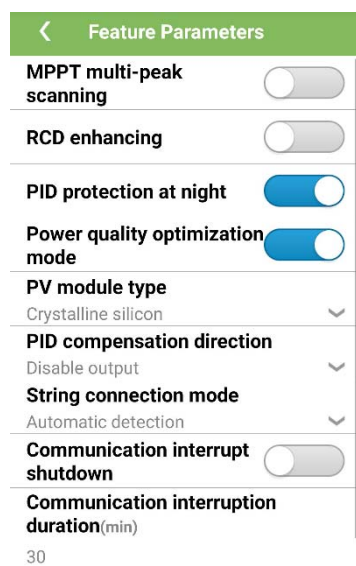
Параметр	Описание
Insulation resistance protection threshold (MΩ) (Пороговое значение защиты по сопротивлению изоляции (МОм))	Для обеспечения безопасности устройства SUN2000, когда начинает самодиагностику, определяет сопротивление изоляции между стороной входа и землей. Если обнаруженное значение меньше заданного, SUN2000 не экспортирует энергию в энергосистему.

7.2.1.3 Настройка параметров функций

Порядок действий

Шаг 1 Для доступа к окну настроек выберите **Function Menu** (Меню функций) > **Settings** (Настройки) > **Feature Parameters** (Параметры функций).

Рисунок 7-4 Параметры функций (продвинутый пользователь)



----Конец

Список параметров

Параметр	Описание	Примечания
Многопиковое сканирование системой слежения за точкой максимальной мощности (MPPT)	Если SUN2000 используется в сценариях, где комплекты фотомодулей явно затенены, включите эту функцию. После этого SUN2000 с помощью системы MPPT будет выполнять через регулярные интервалы времени сканирование для определения максимальной мощности.	Интервал сканирования задается интервалом многопикового сканирования системой MPPT MPPT multi-peak scanning interval .
MPPT multi-peak scan interval (min) (Интервал многопикового сканирования системой MPPT (минут))	Определяет интервал многопикового сканирования системой MPPT.	Этот параметр доступен, только если параметр MPPT multi-peak scanning (Многопиковое сканирование системой MPPT) установлен на Enable (Вкл.).
RCD enhancing (Добавление устройства защитного)	RCD относится к дифференциальному току SUN2000 на землю. Для обеспечения надежности устройства и	Н/д

Параметр	Описание	Примечания
отключения, управляемого дифференциальным током (RCD))	личной безопасности RCD должен соответствовать требованиям стандарта. Если вне SUN2000 установлен переключатель цепи переменного тока с функцией обнаружения остаточного тока, эта функция должна быть включена, чтобы уменьшить остаточный ток, возникающий во время работы SUN2000, за счет чего предотвращается неправильное срабатывание переключателя цепи переменного тока.	
Reactive power output at night (Выработка реактивной мощности в ночное время)	В некоторых конкретных сценариях применения для обеспечения соответствия коэффициента мощности местной энергосистемы установленным требованиям электросетевая компания требует, чтобы SUN2000 мог выполнять компенсацию реактивной мощности в ночное время.	Этот параметр настраивается только в том случае, если для параметра Isolation (Изолированность) установлено значение Input ungrounded, with a transformer (Вход незаземленный, с трансформатором).
PID protection at night (Защита от снижения мощности из-за воздействия отрицательного напряжения (PID))	<ul style="list-style-type: none"> Если параметр PID protection at night (Защита от снижения мощности из-за воздействия отрицательного напряжения (PID)) установлен на Enable (Вкл.), SUN2000 автоматически отключится, если обнаружит отклонения в компенсации напряжения вследствие PID во время компенсации реактивной мощности в ночное время. Если параметр PID protection at night (Защита от снижения мощности из-за воздействия отрицательного напряжения (PID)) установлен на Disable (Выкл.), SUN2000, если обнаружит отклонения в компенсации напряжения, вызванного PID, во время компенсации реактивной мощности в ночное время, будет работать в режиме присоединения к энергосистеме. 	Н/д
Power quality optimization mode (Режим оптимизации качества электроэнергии)	Если параметр Power quality optimization mode (Режим оптимизации качества электроэнергии) установлен на Enable (Вкл.), гармоники выходного тока инвертора будут оптимизированы.	Н/д
PV module type (Тип фотомодуля)	Этот параметр используется для настройки различных типов фотомодулей и времени останова концентрационных фотомодулей. Если	<ul style="list-style-type: none"> Если параметр PV module type (Тип фотомодуля) установлен на Crystalline silicon (Кристаллический кремний) или

Параметр	Описание	Примечания
	концентрационные фотомодули затенены, мощность резко падает до 0, и SUN2000 отключается. Это повлияет на выработку электроэнергии, так как потребуется слишком много времени для возобновления подачи электроэнергии и перезапуска SUN2000. Этот параметр не требуется настраивать для фотомодулей из кристаллического кремния и пленочных фотомодулей.	<p>Film (Пленочный), SUN2000 автоматически определяет мощность фотомодулей, когда они затенены, и отключается, если мощность слишком низкая.</p> <ul style="list-style-type: none"> При использовании концентрационных фотомодулей: <ul style="list-style-type: none"> Если PV module type (Тип фотомодуля) установлен на CPV 1, то, когда входная мощность фотомодулей резко падает из-за затенения, инвертор может быстро перезапуститься через 60 минут. Если PV module type (Тип фотомодуля) установлен на CPV 2, то, когда входная мощность фотомодулей резко падает из-за затенения, инвертор может быстро перезапуститься через 10 минут.
PID daytime off-grid repair (Подавление эффекта PID в дневное время с отключением от энергосистемы)	Указывается, нужно ли включать функцию подавление эффекта PID в дневное время с отключением от энергосистемы.	
String connection mode (Режим подключения комплекта фотомодулей)	<p>Указывается режим подключения комплектов фотомодулей.</p> <ul style="list-style-type: none"> Если комплекты фотомодулей подключаются к инвертору отдельно (полностью раздельное подключение), этот параметр задавать не нужно. Инвертор может автоматически определять режим подключения комплектов фотомодулей. Если фотомодули подключаются друг к другу вне инвертора параллельно, а затем подключаются к инвертору независимо (полностью параллельное подключение), установите для этого параметра значение All PV strings connected (Все подключенные комплекты фотомодулей). 	Н/д
Communication interrupt shutdown (Останов вследствие прерывания связи)	Требования стандартов некоторых стран и регионов предусматривают, чтобы SUN2000 останавливался после прерывания связи на определенное время.	Если для параметра Communication interrupt shutdown (Останов вследствие прерывания связи) установлено значение Enable (Вкл.) и связь с SUN2000 была прервана на

Параметр	Описание	Примечания
		определенное время (задается параметром Communication interruption duration (Длительность прерывания связи)), SUN2000 автоматически выключится.
Communication resumed startup (Пуск после восстановления связи)	Если этот параметр включен, SUN2000 автоматически запустится после восстановления связи. Если этот параметр отключен, то после восстановления связи SUN2000 необходимо запускать вручную.	Этот параметр отображается, когда параметр Automatic OFF due to communication interrupted (Автоматическое отключение из-за прерывания связи) установлен на Enable (Вкл.).
Communication interruption duration (min) (Длительность прерывания связи (минут))	Задаёт длительность для определения прерывания связи и используется для автоматического останова с целью защиты в случае прерывания связи.	Н/д
Soft start/boot time (s) (Время плавного пуска/загрузки (с))	Задаёт длительность постепенного увеличения мощности при запуске SUN2000.	Н/д
Hibernate at night (Гибернация в ночное время)	В ночное время SUN2000 контролирует комплекты фотомодулей. Если параметр Hibernate at night (Гибернация в ночное время) установлен на Enable (Вкл.), функция контроля инвертором SUN2000 войдет в спящий режим, за счет чего снизится потребление электроэнергии.	Н/д
Связь через MBUS (MBUS communication)	Для моделей SUN2000, поддерживающих связь через RS485 и MBUS, при использовании связи через RS485 рекомендуется установить для параметра MBUS communication (Связь через MBUS) значение Disable (Выкл.), чтобы снизить потребление электроэнергии.	Н/д
Upgrade delay (Задержка обновления)	Параметр Upgrade delay (Задержка обновления) используется, в основном, в сценариях обновления, когда подача солнечной электроэнергии прерывается в ночное время из-за отсутствия солнечного света или нестабильна на рассвете или в сумерках из-за плохого солнечного света.	После запуска обновления SUN2000, если для параметра Upgrade delay (Задержка обновления) установлено значение Enable (Вкл.), сначала загружается пакет обновления. После восстановления подачи солнечной электроэнергии и выполнения условий для активации SUN2000 автоматически активирует обновление.
String monitor (Монитор комплектов фотомодулей)	SUN2000 контролирует комплекты фотомодулей в режиме реального времени. Если в каком-либо комплекте фотомодулей возникнут отклонения (например, он будет затенен или	Если комплекты фотомодулей легко затеняются, рекомендуется установить для параметра String monitor (Монитор комплектов фотомодулей) значение Disable

Параметр	Описание	Примечания
	снизится выработка электроэнергии), SUN2000 сгенерирует аварийный сигнал, чтобы напомнить обслуживающему персоналу о необходимости своевременного обслуживания комплекта фотомодулей.	(Выкл.), чтобы предотвратить ложные срабатывания.
String detection reference asymmetric coefficient (Контрольный асимметричный коэффициент обнаружения комплекта фотомодулей)	Задаёт пороговое значение для определения нештатной ситуации у комплекта фотомодулей. Изменяя этот параметр, можно управлять ложными аварийными сигналами, вызванными затенением от фиксированной тени.	Этот параметр отображается только тогда, когда для параметра String monitor (Монитор комплекта фотомодулей) установлено значение Enable (Вкл.).
String detection starting power percentage (%) (Мощность в процентах для начала обнаружения комплекта фотомодулей)	Задаёт пороговое значение для начала обнаружения нештатной ситуации у комплекта фотомодулей. Изменяя этот параметр, можно управлять ложными аварийными сигналами, вызванными затенением от фиксированной тени.	
Tracker controller (Контроллер трекера)	Выбор поставщика контроллера.	Н/д
Duration for determining short-time grid disconnection (ms) (Длительность для определения кратковременного отключения от энергосистемы (мс))	Стандартами некоторых стран и регионов требуется, чтобы SUN2000 не отключался от энергосистемы, если в энергосистеме произойдет кратковременный сбой. Выходная мощность SUN2000 должна быть восстановлена сразу после устранения неисправности.	Н/д

7.2.2 Операции, связанные со специальным пользователем

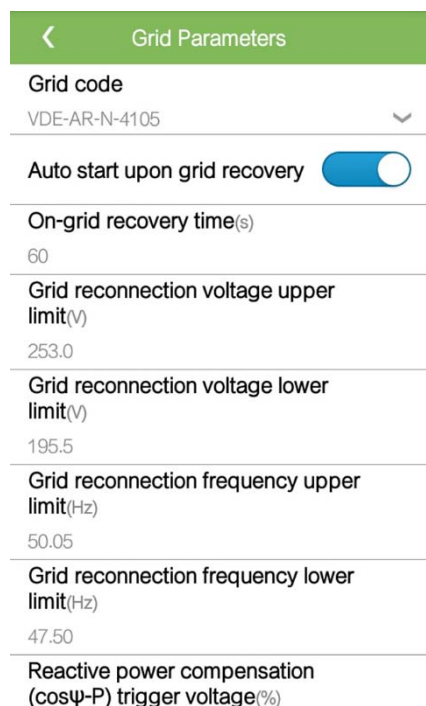
Если вы вошли в приложение как **Special User** (Специальный пользователь), вы можете установить для SUN2000 параметры энергосистемы, параметры функций и параметры регулировки мощности.

7.2.2.1 Настройка параметров энергосистемы

Порядок действий

Шаг 1 Для доступа к окну настроек выберите **Function Menu** (Меню функций) > **Settings** (Настройки) > **Grid Parameters** (Параметры энергосистемы).

Рисунок 7-5 Параметры энергосистемы (специальный пользователь)



----Конец

Список параметров

№ п/п	Параметр	Описание	Примечания
1	Электросетевой стандарт	Настройте этот параметр в зависимости от электросетевого стандарта страны или региона, где используется SUN2000, и сценария применения SUN2000.	Н/д
2	Output mode (Режим выхода)	Указывает, имеется ли на выходе SUN2000 нейтральная жила.	Поддерживается только SUN2000-50KTL-M0 и SUN2000-60KTL-M0.
3	PQ mode (Режим качества электроэнергии)	Если этот параметр установлен в режим PQ mode 1 , максимальная активная мощность равна максимальной фиксируемой мощности. Если он установлен в режим PQ mode 2 , максимальная активная мощность равна номинальной фиксируемой мощности.	
4	Auto start upon grid recovery (Автоматический запуск после)	Задаёт, следует ли разрешить SUN2000 автоматически запускаться после	Н/д

№ п/п	Параметр	Описание	Примечания
	восстановления энергосистемы)	восстановления энергосистемы.	
5	Grid connection duration after power grid recovery (Длительность присоединения к энергосистеме после восстановления энергосистемы)	Задаёт время ожидания перезапуска SUN2000 после восстановления энергосистемы.	Н/д
6	Grid reconnection voltage upper limit (Верхний предел напряжения для повторного присоединения к энергосистеме)	Стандартами некоторых стран и регионов требуется, чтобы SUN2000 не возобновлял экспорт электроэнергии в электросистему, если после отключения SUN2000 из-за неисправности напряжение в энергосистеме превышает значение Grid reconnection voltage upper limit (Верхний предел напряжения для повторного присоединения к энергосистеме).	Н/д
7	Grid reconnection voltage lower limit (Нижний предел напряжения для повторного присоединения к энергосистеме)	Стандартами некоторых стран и регионов требуется, чтобы SUN2000 не возобновлял экспорт электроэнергии в электросистему, если после отключения SUN2000 из-за неисправности напряжение в энергосистеме ниже значения Grid reconnection voltage lower limit (Нижний предел напряжения для повторного присоединения к энергосистеме).	Н/д
8	Grid reconnection frequency upper limit (Верхний предел частоты для повторного присоединения к энергосистеме)	Стандартами некоторых стран и регионов требуется, чтобы SUN2000 не возобновлял экспорт электроэнергии в электросистему, если после отключения SUN2000 из-за неисправности частота в энергосистеме превышает значение Grid reconnection frequency upper limit (Верхний предел частоты для повторного присоединения к энергосистеме).	Н/д
9	Grid reconnection frequency lower limit (Нижний предел частоты для повторного присоединения к энергосистеме)	Стандартами некоторых стран и регионов требуется, чтобы SUN2000 не возобновлял экспорт электроэнергии в электросистему, если после отключения SUN2000 из-за неисправности частота в энергосистеме ниже значения Grid reconnection frequency lower limit (Нижний предел частоты для повторного присоединения к энергосистеме).	Н/д
10	Reactive power compensation (cosφ-P) trigger voltage (Напряжение срабатывания компенсации реактивной мощности (cosφ-P))	Задаёт пороговое значения напряжения для запуска компенсации реактивной мощности на основе кривой cosφ-P.	Н/д
11	Reactive power compensation (cosφ-P) exit voltage (Выходное напряжение при компенсации	Задаёт пороговое значения напряжения для существующей компенсации реактивной мощности на основе кривой cosφ-P.	Н/д

№ п/п	Параметр	Описание	Примечания
	реактивной мощности (cosφ-P))		

7.2.2.2 Настройка параметров защиты

Порядок действий

Шаг 1 Для доступа к окну настроек выберите **Function Menu** (Меню функций) > **Settings** (Настройки) > **Protection Parameters** (Параметры защиты).

Рисунок 7-6 Параметры защиты (специальный пользователь)



----Конец

Список параметров

ПРИМЕЧАНИЕ

V_n означает номинальное напряжение, а F_n - номинальную частоту.

№ п/п	Параметр	Описание
1	Unbalance voltage protection (Защита от дисбаланса напряжения)	Задаёт пороговое значение для срабатывания защиты SUN2000 в случае дисбаланса напряжения в энергосистеме.
2	Phase angle offset protection (Защита от смещения фазового угла)	Стандартами некоторых стран и регионов требуется, чтобы SUN2000 был защищён, когда смещения угла трех фаз в энергосистеме превышает определенное значение.
3	10 minute OV protection (Защита от повышенного напряжения по среднему)	Задаёт пороговое значение для срабатывания защиты от повышенного напряжения по

№ п/п	Параметр	Описание
	за 10 минут)	среднему напряжению за 10 минут.
4	10 minute OV protection time (Время срабатывания защиты от повышенного напряжения по среднему за 10 минут)	Задаёт длительность срабатывания защиты от повышенного напряжения по среднему напряжению за 10 минут.
5	Level-1 OV protection (Защита от повышенного напряжения уровня 1)	Задаёт пороговое значение для срабатывания защиты от повышенного напряжения уровня 1.
6	Level-1 OV protection (Защита от повышенного напряжения уровня 1)	Задаёт длительность срабатывания защиты от повышенного напряжения уровня 1.
7	Level-2 OV protection (Защита от повышенного напряжения уровня 2)	Задаёт пороговое значение для срабатывания защиты от повышенного напряжения уровня 2.
8	Level-2 OV protection time (Время срабатывания защиты от повышенного напряжения уровня 2)	Задаёт длительность срабатывания защиты от повышенного напряжения уровня 2.
9	Level-1 UV protection (Защита от пониженного напряжения уровня 1)	Задаёт пороговое значение для срабатывания защиты от пониженного напряжения уровня 1.
10	Level-1 UV protection time (Время срабатывания защиты от пониженного напряжения уровня 1)	Задаёт длительность срабатывания защиты от пониженного напряжения уровня 1.
11	Level-2 UV protection (Защита от пониженного напряжения уровня 2)	Задаёт пороговое значение для срабатывания защиты от пониженного напряжения уровня 2.
12	Level-2 UV protection time (Время срабатывания защиты от пониженного напряжения уровня 2)	Задаёт длительность срабатывания защиты от пониженного напряжения уровня 2.
13	Level-1 OF protection (Защита от повышенной частоты уровня 1)	Задаёт пороговое значение для срабатывания защиты от повышенной частоты уровня 1.
14	Level-1 OF protection time (Время срабатывания защиты от повышенной частоты уровня 1)	Задаёт длительность срабатывания защиты от повышенной частоты уровня 1.
15	Level-2 OF protection (Защита от повышенной частоты уровня 2)	Задаёт пороговое значение для срабатывания защиты от повышенной частоты уровня 2.
16	Level-2 OF protection time (Время срабатывания защиты от повышенной частоты уровня 2)	Задаёт длительность срабатывания защиты от повышенной частоты уровня 2.
17	Level-1 UF protection (Защита от пониженной частоты уровня 1)	Задаёт пороговое значение для срабатывания защиты от пониженной частоты уровня 1.
18	Level-1 UF protection time (Время срабатывания защиты от пониженной частоты уровня 1)	Задаёт длительность срабатывания защиты от пониженной частоты уровня 1.
19	Level-2 UF protection (Защита от пониженной частоты уровня 2)	Задаёт пороговое значение для срабатывания защиты от пониженной частоты уровня 2.

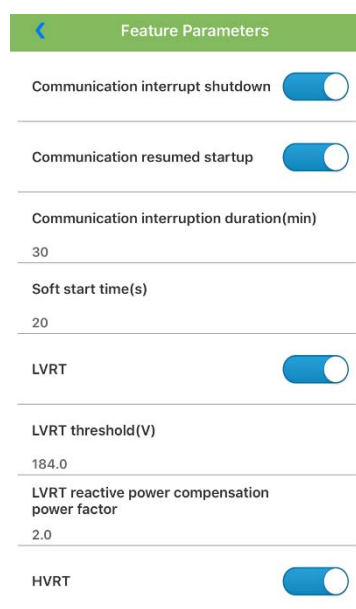
№ п/п	Параметр	Описание
20	Level-2 UF protection time (Время срабатывания защиты от пониженной частоты уровня 2)	Задаёт длительность срабатывания защиты от пониженной частоты уровня 2.

7.2.2.3 Настройка параметров функций

Порядок действий

Шаг 1 Для доступа к окну настроек выберите **Function Menu** (Меню функций) > **Settings** (Настройки) > **Feature Parameters** (Параметры функций).

Рисунок 7-7 Параметры функций (специальный пользователь)



----Конец

Список параметров

Параметр	Описание	Примечания
Automatic OFF due to communication interrupted (Автоматическое отключение из-за прерывания связи)	Требованиями стандартов некоторых стран и регионов предусматривается, чтобы инвертор останавливался после прерывания связи на определенное время.	Если параметр Automatic OFF due to communication interrupted (Автоматическое отключение из-за прерывания связи) установить на Enable (Вкл.) и связь с инвертором будет прервана на определенное время (задается параметром Communication interruption duration (Длительность прерывания связи)), инвертор автоматически

Параметр	Описание	Примечания
		выключится.
Automatic ON due to communication resumed (Автоматическое включение после возобновления связи)	Если этот параметр установлен на Enable (Вкл.), инвертор автоматически запускается после восстановления связи. Если этот параметр установлен на Disable (Выкл.), инвертор после восстановления связи необходимо запустить вручную.	Этот параметр отображается, когда параметр Automatic OFF due to communication interrupted (Автоматическое отключение из-за прерывания связи) установлен на Enable (Вкл.).
Communication interruption duration (min) (Длительность прерывания связи (минут))	Указывает длительность для определения прерывания связи. Используется для автоматического останова в целях защиты в случае прерывания связи.	Н/д
Soft start/boot time (s) (Время плавного пуска/загрузки (с))	Задаёт длительность постепенного увеличения мощности при запуске инвертора.	Н/д
LVRT	Когда напряжение в энергосистеме в течение короткого времени аномально низкое, SUN2000 не может сразу отключиться от энергосистемы и вынужден работать некоторое время. Это называется «поддержание генераторного режима при провале напряжения в энергосистеме» (LVRT).	Н/д
LVRT threshold (V) (Пороговое значение для срабатывания LVRT (В))	Задаётся пороговое значение для LVRT. Настройки порогового значения должны отвечать местным электросетевым стандартам.	V _n означат номинальное напряжение.
LVRT undervoltage protection shield (Подавление защиты от пониженного напряжения в режиме LVRT)	Задаётся, необходимо ли подавление функции защиты от пониженного напряжения в режиме LVRT.	Н/д
LVRT reactive power compensation power factor (Коэффициент компенсации реактивной мощности в режиме LVRT)	В режиме LVRT SUN2000 должен генерировать реактивную мощность для поддержки энергосистемы. Этот параметр используется для настройки реактивной мощности, вырабатываемой SUN2000.	Например, если вы установите LVRT reactive power compensation power factor (Коэффициент компенсации реактивной мощности в режиме LVRT) на 2 , реактивный ток, генерируемый SUN2000, при падении напряжения переменного тока на 10% во время LVRT, составит

Параметр	Описание	Примечания
		20% от номинального тока.
HVRT	Когда напряжение в энергосистеме в течение короткого времени аномально высокое, SUN2000 не может сразу отключиться от энергосистемы и вынужден работать некоторое время. Это называется "поддержание генераторного режима при повышении напряжения в энергосистеме" (HVRT).	Н/д
Threshold for triggering HVRT (V)(Пороговое значение для срабатывания HVRT (В))	Задается пороговое значение для срабатывания HVRT. Настройки порогового значения должны отвечать местным электросетевым стандартам.	Этот параметр отображается только тогда, когда для параметра HVRT установлено значение Enable (Вкл.).
HVRT reactive power compensation factor (Коэффициент компенсации реактивной мощности в режиме HVRT)	В режиме HVRT инвертор должен генерировать реактивную мощность для поддержки энергосистемы. Этот параметр используется для настройки реактивной мощности, вырабатываемой инвертором.	Н/д
VRT exit hysteresis threshold (Пороговое значение гистерезиса для выхода из состояния поддержания генераторного режима)	Задается пороговое значение для восстановления из состояния поддержания генераторного режима при провале/повышении напряжения в энергосистеме.	<ul style="list-style-type: none"> Этот параметр отображается только тогда, когда для LVRT или HVRT установлено значение Enable (Вкл.). Пороговое значение для восстановления из режима LVRT = пороговое значение для срабатывания LVRT + пороговое значение гистерезиса для выхода из состояния поддержания генераторного режима Пороговое значение для восстановления из режима HVRT = пороговое значение для срабатывания HVRT - пороговое значение гистерезиса для выхода из состояния поддержания генераторного режима
Grid voltage protection shield during VRT (Подавление защиты от напряжения в энергосистеме во время	Задается, необходимо ли подавление функции защиты от пониженного напряжения в режиме LVRT или HVRT.	Этот параметр отображается только тогда, когда для LVRT или HVRT установлено значение Enable (Вкл.).

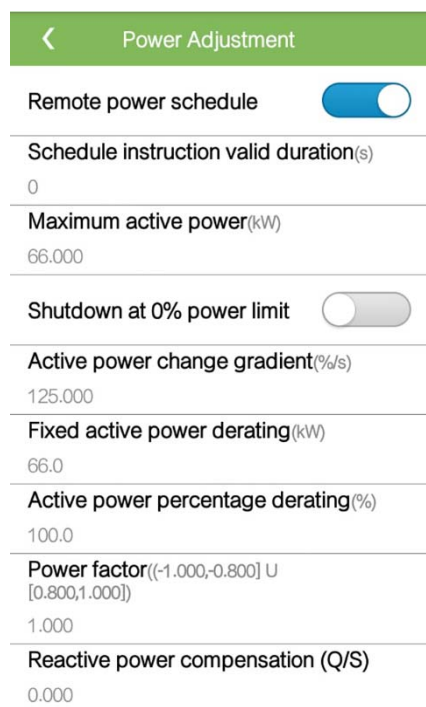
Параметр	Описание	Примечания
поддержания генераторного режима)		
Active islanding (Активная автономная работа)	Указывает, следует ли включать функцию защиты от автономной работы.	Н/д
Soft start time after grid failure (s) (Время плавного пуска после сбоя в энергосистеме (с))	Задаёт время постепенного увеличения мощности при перезапуске SUN2000 после восстановления энергосистемы.	Н/д

7.2.2.4 Настройка параметров регулировки мощности

Порядок действий

Шаг 1 Для доступа к окну настроек выберите **Function Menu** (Меню функций) > **Settings** (Настройки) > **Power Adjustment** (Регулировка мощности).

Рисунок 7-8 Параметры регулировки мощности (специальный пользователь)



----Конец

Список параметров

Таблица 7-5 Описание параметров

№ п/п	Параметр	Описание	Примечания
1	Remote power schedule (Удаленное управление мощностью)	Если этот параметр установлен на Enable (Вкл.), SUN2000 отвечает на команду удаленного управления мощностью. Если этот параметр установлен на Disable (Выкл.), SUN2000 не отвечает на команду удаленного управления мощностью.	Н/д
2	Schedule instruction valid duration (Длительность действия команды управления мощностью)	Задаёт срок, в течение которого действительна команда управления мощностью.	Если значение менее 60 секунд, команда управления мощностью действует постоянно.
3	Maximum active power (Максимальная активная мощность)	Задаёт верхнее пороговое значение максимальной активной мощности на выходе для адаптации к различным требованиям рынка.	Pmax_limit - это верхний предел максимальной активной мощности.
4	Shutdown at 0% power limit (Останов при пределе мощности 0%)	Если этот параметр установлен на Enable (Вкл.), SUN2000 отключается после получения команды предела мощности 0%. Если этот параметр установлен на Disable (Выкл.), SUN2000 не останавливается после получения команды предела мощности 0%.	Н/д
5	Active power change gradient (Градиент изменения активной мощности)	Регулирует скорость изменения активной мощности SUN2000.	Регулировка активной мощности на основе процента от номинальной фиксируемой мощности.
6	Fixed active power derated (Фиксированное понижение активной мощности)	Регулирует выходную активную мощность SUN2000, устанавливая ее на фиксированное значение.	Pmax_limit - это верхний предел максимальной активной мощности.
7	Active power percentage derating (Понижение активной мощности в процентах)	Регулирует выходную активную мощность SUN2000, устанавливая ее в процентах.	Если этот параметр установлен на 100 , SUN2000 выдает мощность на основе максимальной выходной мощности.
8	Power factor	Регулирует коэффициент мощности	Н/д

№ п/п	Параметр	Описание	Примечания
	(Коэффициент мощности)	SUN2000.	
9	Reactive power compensation (Q/S) (Компенсация реактивной мощности (Q/S))	Регулирует выходную реактивную мощность SUN2000.	Н/д
10	Reactive power compensation at night (Q/S) (Компенсация реактивной мощности в ночное время (Q/S))	SUN2000 реагирует на эту команду, если параметр Reactive power output at night (Компенсация реактивной мощности в ночное время) установлен на Enable (Вкл.), нет входа от фотомодулей и нет команды удаленного управления.	Н/д
11	Trigger frequency of over frequency derating (Частота срабатывания режима понижения мощности при повышенной частоте)	Стандартами некоторых стран и регионов требуется, чтобы выходная активная мощность SUN2000 понижалась, когда частота в энергосистеме превышает определенное значение.	Fn – это номинальная частота.
12	Quit frequency of over frequency derating (Частота для выхода из режима понижения мощности при повышенной частоте)	Задаёт пороговое значение частоты для выхода из режима понижения мощности при повышенной частоте.	
13	Recovery gradient of over frequency derating (Градиент восстановления после режима понижения мощности при повышенной частоте)	Определяет градиент восстановления мощности после режима понижения мощности при повышенной частоте.	Н/д
14	Понижение мощности при повышенной частоте	Если этот параметр установлен на Enabled (Выкл.), активная мощность инвертора будет понижаться в соответствии с определенным градиентом, когда частота в энергосистеме превысит значение, при котором срабатывает режим понижения мощности при повышенной частоте.	Н/д

№ п/п	Параметр	Описание	Примечания
15	Cutoff frequency of overfrequency derating (Частота прекращения понижения мощности при повышенной частоте)	Задаёт пороговое значение частоты, при которой прекращается понижение мощности при повышенной частоте.	Н/д
16	Cutoff power of overfrequency derating (Мощность прекращения понижения мощности при повышенной частоте)	Задаёт пороговое значение мощности, при котором прекращается понижение мощности при повышенной частоте.	Н/д

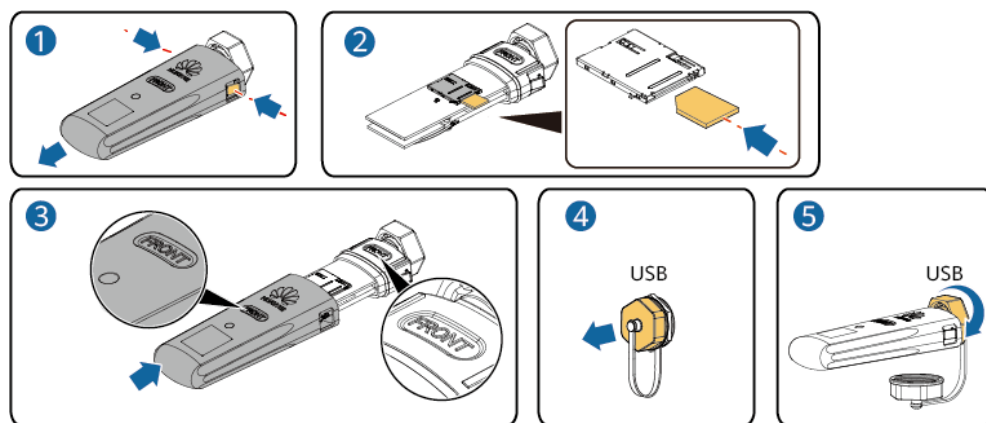
7.3 (опция) Монтаж смарт-адаптера.

Для инвертора заданы параметры связи.

УВЕДОМЛЕНИЕ

- Если вы выбрали смарт-адаптер, поставляемый с SIM-картой, пропустите этот шаг.
- Если ваш смарт-адаптер не поставляется с SIM-картой, вам необходимо подготовить стандартную SIM-карту (размер: 25 мм x 15 мм; емкость: \geq 64 КБ).
- При установке SIM-карты определите направление ее установки по надписи и стрелке на гнезде для карты.
- Нажмите на SIM-карту, чтобы зафиксировать ее, что свидетельствует о том, что SIM-карта установлена правильно.
- При извлечении SIM-карты нажмите на нее внутрь, чтобы извлечь.
- При установке на место крышки смарт-адаптера убедитесь, что пружина фиксатора стала на место.

Рисунок 7-9 Монтаж смарт-адаптера SDongleA-03



IV04140015

8 Техническое обслуживание

8.1 Текущее техническое обслуживание

Чтобы SUN2000 смог нормально работать в течение длительного времени, рекомендуется проводить его текущее техническое обслуживание, как описано в настоящей главе.

ВНИМАНИЕ

- Перед очисткой системы и проверкой кабельных соединений и надежности заземления отключите питание системы и убедитесь, что два переключателя цепи постоянного тока на SUN2000 находятся в положении OFF (Выкл.).
- Если вам необходимо открыть дверцу отсека для технического обслуживания в дождливый или снежный день, примите защитные меры, чтобы предотвратить попадание в отсек дождя и снега. Если невозможно принять защитные меры, не открывайте дверцу отсека для технического обслуживания в дождливые или снежные дни.

Таблица 8-1 Контрольный лист технического обслуживания

Позиция	Способ проверки	Периодичность технического обслуживания
Чистота системы	Периодически проверяйте, чтобы на теплоотводах не было препятствий и пыли.	Один раз в шесть-двенадцать месяцев
Рабочее состояние системы	<ul style="list-style-type: none">• Убедитесь, что SUN2000 не поврежден и не деформирован.• Убедитесь, что SUN2000 работает без несвойственного звука.• Проверьте правильность настройки всех параметров SUN2000 во время	Один раз в шесть месяцев

Позиция	Способ проверки	Периодичность технического обслуживания
	функционирования инвертора.	
Электрические подключения	<ul style="list-style-type: none"> Проверьте надежность подключения кабелей. Если для подключения кабелей переменного тока используются хомуты, проверьте, что они затянуты с моментом затяжки 35 Н·м. Проверьте целостность кабелей, в частности, отсутствие царапин на частях, соприкасающихся с металлической поверхностью. Убедитесь, что неиспользуемые порты COM, USB и RESERVE закрыты водонепроницаемыми колпачками. 	Первая проверка проводится через шесть месяцев после первоначального ввода в эксплуатацию. С этого момента периодичность может составлять шесть или двенадцать месяцев.
Надежность заземления	Проверьте надежность подключения всех кабелей.	Первая проверка проводится через шесть месяцев после первоначального ввода в эксплуатацию. С этого момента периодичность может составлять шесть или двенадцать месяцев.

8.2 Поиск и устранение неисправностей

Степень серьезности аварийных сигналов определяется следующим образом:

- **Значительный:** неисправен инвертор. В результате уменьшается выходная мощность, либо же прекращается подача электроэнергии в сеть.
- **Незначительный:** некоторые элементы неисправны, что не влияет на генерацию электроэнергии для энергосистемы.
- **Предупреждение:** инвертор работает надлежащим образом. Выходная мощность уменьшается, или некоторые функции авторизации не выполняются вследствие воздействия внешних факторов.

Таблица 8-2 Общепринятые аварийные сигналы и меры по устранению неисправностей

Идентификатор аварийного сигнала	Название аварийного сигнала	Степень серьезности аварийного сигнала	Причина	Меры
2001	Высокое входное напряжение комплекта фотомодулей	Значительный	Фотоэлектрическая батарея настроена неправильно. В комплекте фотомодулей соединены последовательно чрезмерное количество фотомодулей, поэтому напряжение в разомкнутой цепи комплекта фотомодулей превышает максимальное рабочее напряжение SUN2000. Идентификатор причины 1 соответствует комплектам фотомодулей 1 и 2. Идентификатор причины 2 соответствует комплектам фотомодулей 3 и 4. Идентификатор причины 3 соответствует комплектам фотомодулей 5 и 6. Идентификатор причины 4 соответствует комплектам фотомодулей 7 и 8. Идентификатор причины 5 соответствует комплектам фотомодулей 9 и 10. Идентификатор причины 6 соответствует комплектам фотомодулей 11 и 12.	Уменьшайте число фотомодулей, соединенных последовательно в комплект фотомодулей, до тех пор, пока напряжение в разомкнутой цепи комплекта фотомодулей не станет меньше максимального рабочего напряжения SUN2000 или равным ему. После того, как конфигурация фотоэлектрической батареи будет исправлена, этот аварийный сигнал прекратится.
2011	Обратное подключение комплекта фотомодулей	Значительный	Обратная полярность комплекта фотомодулей. Идентификаторы причин с 1 по 12 соответствуют комплектам фотомодулей с 1 по 12 соответственно.	Проверьте, не нарушена ли полярность подключения комплекта фотомодулей к инвертору. Если да, дождитесь снижения солнечного излучения в ночное время и уменьшения тока в комплекте фотомодулей до значений ниже 0,5 А. Затем выключите два переключателя цепи постоянного тока и исправьте подключение комплекта фотомодулей.
2012	Обратный ток в комплекте фотомодулей	Предупреждение	Количество фотомодулей, соединенных последовательно в комплект фотомодулей, недостаточно, в результате чего конечное напряжение ниже, чем напряжение других комплектов фотомодулей.	Проверьте, не является ли количество фотомодулей, соединенных последовательно в этот комплект фотомодулей, меньшим, чем количество фотомодулей, соединенных

Идентификатор аварийного сигнала	Название аварийного сигнала	Степень серьезности аварийного сигнала	Причина	Меры
			Комплект фотомодулей затенен. Идентификаторы причин с 1 по 12 соответствуют комплектам фотомодулей с 1 по 12 соответственно.	последовательно в другие комплекты фотомодулей. Если да, соедините последовательно в этот комплект фотомодулей большее количество фотомодулей. Проверьте напряжение в разомкнутой цепи комплекта фотомодулей. Проверьте, не затенен ли комплект фотомодулей.
2013	Мощность комплекта не соответствует норме	Предупреждение	Комплект фотомодулей была затенена в течение длительного времени. Ненормальное ухудшение характеристик комплекта фотомодулей. Идентификаторы причин с 1 по 12 соответствуют комплектам фотомодулей с 1 по 12 соответственно.	Проверьте, не является ли ток этого нештатно работающего комплекта фотомодулей более низким, чем ток других комплектов фотомодулей. Если да, проверьте, не затенен ли этот нештатно работающий комплект фотомодулей и совпадает ли фактическое количество комплектов фотомодулей с количеством, предусмотренным конфигурацией. Если поверхность этого нештатно работающего комплекта фотомодулей чистая и он не находится в тени, проверьте, нет ли в нем повреждений.
2031	Короткое замыкание на землю фазного провода	Значительный	Идентификатор причины = 1 Низкое полное сопротивление выходного фазного провода до кабеля защитного заземления; или короткое замыкание на землю выходного фазного провода.	Проверьте сопротивление выходного фазного провода до кабеля защитного заземления, найдите точку с более низким полным сопротивлением и устраните неисправность.
2032	Потеря энергосистемы	Значительный	Идентификатор причины = 1 Произошло отключение от энергосистемы. Цепь переменного тока разомкнута, либо же выключен переключатель цепи переменного тока.	Этот аварийный сигнал исчезает автоматически после восстановления соединения с энергосистемой. Убедитесь, что силовой кабель переменного тока подключен и что переключатель цепи переменного тока находится в положении ON (Вкл.).
2033	Пониженное	Значительный	Идентификатор причины = 1	Если аварийный сигнал

Идентификатор аварийного сигнала	Название аварийного сигнала	Степень серьезности аварийного сигнала	Причина	Меры
	напряжение в энергосистеме		Напряжение в энергосистеме ниже значения нижнего порогового значения, либо же продолжительность низкого напряжения превышает значение, предусмотренное режимом LVRT (поддержание генераторного режима при провале напряжения в энергосистеме).	возникает эпизодически, это указывает на возможные временные неисправности в энергосистеме. SUN2000 автоматически восстанавливается после обнаружения штатной работы энергосистемы. Если аварийный сигнал возникает часто, проверьте, находится ли напряжение в энергосистеме в допустимом диапазоне. Если нет, обратитесь в местную электросетевую компанию. Если да, измените пороговое значение защиты от пониженного напряжения в энергосистеме с согласия местной электросетевой компании. Если ошибка сохраняется в течение длительного времени, проверьте автоматический выключатель переменного тока и выходной силовой кабель переменного тока.
2034	Повышенное напряжение в энергосистеме	Значительный	Идентификатор причины = 1 Напряжение в энергосистеме выше верхнего порогового значения, либо же продолжительность высокого напряжения превышает значение, предусмотренное режимом HVRT (поддержание генераторного режима при повышенном напряжении в энергосистеме).	Проверьте, не превышает ли напряжение в энергосистеме верхнее пороговое значение. Если превышает, обратитесь в местную электросетевую компанию. Если вы убедились, что напряжение в точке подключения к энергосистеме превышает верхнее пороговое значение и получили согласие местной электросетевой компании, измените пороговое значение защиты от повышенного напряжения. Убедитесь, что пиковое напряжение в энергосистеме не превышает верхнее пороговое значение.

Идентификатор аварийного сигнала	Название аварийного сигнала	Степень серьезности аварийного сигнала	Причина	Меры
2035	Дисбаланс напряжений в энергосистеме	Значительный	Идентификатор причины = 1 Разница фазных напряжений в энергосистеме превышает верхний порог.	Убедитесь, что напряжение в энергосистеме находится в пределах нормы. Проверьте подключение выходного силового кабеля переменного тока. Если выходной силовой кабель переменного тока подключен правильно, но аварийный сигнал не прекращается и влияет на выработку электроэнергии солнечной электростанцией, обратитесь в местную электросетевую компанию.
2036	Повышенная частота в энергосистеме	Значительный	Идентификатор причины = 1 Нештатная ситуация в энергосистеме: фактическая частота в энергосистеме выше требований местных электросетевых стандартов.	Если аварийный сигнал возникает эпизодически, это указывает на возможные временные неисправности в энергосистеме. SUN2000 автоматически восстанавливается после обнаружения штатной работы энергосистемы. Если аварийный сигнал возникает часто, проверьте, находится ли частота в энергосистеме в допустимом диапазоне. Если нет, обратитесь в местную электросетевую компанию. Если да, измените пороговое значение защиты от повышенной частоты в энергосистеме с согласия местной электросетевой компании.
2037	Пониженная частота в энергосистеме	Значительный	Идентификатор причины = 1 Нештатная ситуация в энергосистеме: фактическая частота в энергосистеме ниже требований местных электросетевых стандартов.	Если аварийный сигнал возникает эпизодически, это указывает на возможные временные неисправности в энергосистеме. SUN2000 автоматически восстанавливается после обнаружения штатной работы энергосистемы. Если аварийный сигнал возникает часто, проверьте, находится ли частота в энергосистеме в допустимом диапазоне.

Идентификатор аварийного сигнала	Название аварийного сигнала	Степень серьезности аварийного сигнала	Причина	Меры
				Если нет, обратитесь в местную электросетевую компанию. Если да, измените пороговое значение защиты от пониженной частоты в энергосистеме с согласия местной электросетевой компании.
2038	Нестабильная частота в энергосистеме	Значительный	Идентификатор причины = 1 Нештатная ситуация в энергосистеме: фактическая скорость изменения частоты в энергосистеме не соответствует местным электросетевым стандартам.	Если аварийный сигнал возникает эпизодически, это указывает на возможные временные неисправности в энергосистеме. SUN2000 автоматически восстанавливается после обнаружения штатной работы энергосистемы. Если аварийный сигнал возникает часто, проверьте, находится ли частота в энергосистеме в допустимом диапазоне. Если нет, обратитесь в местную электросетевую компанию.
2039	Повышенный выходной ток	Значительный	Идентификатор причины = 1 Напряжение в энергосистеме резко упало, либо же в энергосистеме произошло короткое замыкание. В результате переходный выходной ток инвертора превышает величину верхнего порогового значения, что вызывает срабатывание защиты инвертора.	Инвертор отслеживает свои внешние рабочие условия в режиме реального времени. После устранения неисправности инвертор автоматически восстанавливает прежний режим работы. Если аварийный сигнал возникает часто и влияет на выработку электроэнергии солнечной электростанцией, проверьте выход на предмет короткого замыкания. Если неисправность сохраняется, обратитесь в службу технической поддержки Huawei.
2040	Превышение порогового значения компонента цепи постоянного тока на выходе	Значительный	Идентификатор причины = 1 Компонент цепи постоянного тока на выходе SUN2000 превышает заданное пороговое значение.	Если отклонение вызвано внешней неисправностью, SUN2000 автоматически восстанавливается после устранения этой неисправности. Если аварийный сигнал

Идентификатор аварийного сигнала	Название аварийного сигнала	Степень серьезности аварийного сигнала	Причина	Меры
				возникает часто и влияет на выработку электроэнергии солнечной электростанцией, обратитесь в службу технической поддержки Huawei.
2051	Дифференциальный ток не соответствует норме	Значительный	Идентификатор причины = 1 Во время работы SUN2000 полное сопротивление изоляции от входа до кабеля защитного заземления уменьшается.	Если аварийный сигнал возникает эпизодически, это указывает на возможные временные неисправности внешнего силового кабеля. SUN2000 автоматически восстанавливается после устранения неисправности. Если аварийный сигнал возникает часто или не прекращается, проверьте, не является ли полное сопротивление между комплектом фотомодулей и землей ниже нижнего порогового значения.
2061	Неисправность заземления	Значительный	Идентификатор причины = 1 Кабель защитного заземления для SUN2000 не подсоединен. Выходная сторона SUN2000 не подключена к разделительному трансформатору, когда выход комплекта фотомодулей заземлен.	Проверьте, правильно ли подключен кабель защитного заземления для SUN2000. Если выход комплекта фотомодулей заземлен, убедитесь, что выходная сторона SUN2000 подключена к разделительному трансформатору.
2062	Низкое сопротивление изоляции	Значительный	Идентификатор причины = 1 Короткое замыкание комплекта фотомодулей на землю. Комплект фотомодулей в течение длительного времени находился во влажной среде, и силовой кабель плохо изолирован от земли.	Проверьте полное сопротивление между комплектом фотомодулей и кабелем защитного заземления. В случае короткого замыкания устраните неисправность. Проверьте, правильно ли подключен кабель защитного заземления для SUN2000. Если вы уверены, что полное сопротивление ниже порогового значения защиты по умолчанию для облачной или дождливой погоды, сбросьте параметр Insulation resistance

Идентификатор аварийного сигнала	Название аварийного сигнала	Степень серьезности аварийного сигнала	Причина	Меры
				protection (Защита по полному сопротивлению изоляции).
2063	Повышенная температура в шкафу	Значительный	Идентификатор причины = 1 SUN2000 установлен в месте с плохой вентиляцией. Температура окружающей среды превышает верхний порог. SUN2000 не работает должным образом.	Проверьте вентиляцию и температуру окружающей среды в месте монтажа SUN2000. Если вентиляция плохая или температура окружающей среды превышает верхний порог, улучшите вентиляцию и отвод тепла. Если и вентиляция, и температура окружающей среды соответствуют требованиям, обратитесь в службу технической поддержки Huawei.
2064	Неисправность устройства	Значительный	Идентификатор причины = 1–15 Неустраняемая неисправность в цепи внутри SUN2000.	Выключите выходной переключатель цепи переменного тока и входной переключатель цепи постоянного тока и повторно включите их через 5 минут. Если неисправность сохраняется, обратитесь в службу технической поддержки Huawei. ВНИМАНИЕ Идентификатор причины = 1: Выполните указанные ранее действия при достижении током комплекта фотомодулей значений менее 1 А.
2065	Ошибка обновления	Незначительный	Идентификатор причины = 1-5 Обновление не выполнено должным образом.	Еще раз выполните обновление. При нескольких неуспешных попытках обновления обратитесь к своему дилеру.
2066	Срок действия лицензии истек	Предупреждение	Идентификатор причины = 1 Для привилегированного сертификата наступил период допустимой задержки платежа. Срок действия привилегии скоро истечет.	Обратитесь за получением нового сертификата. Загрузите новый сертификат.
61440	Неисправность блока контроля	Незначительный	Идентификатор причины = 1 Недостаточный объем флеш-памяти. В устройстве флеш-памяти имеются поврежденные секторы.	Выключите выходной переключатель цепи переменного тока и входной переключатель цепи постоянного тока и повторно

Идентификатор аварийного сигнала	Название аварийного сигнала	Степень серьезности аварийного сигнала	Причина	Меры
				включите их через 15 минут. Если ошибка не прекращается, замените плату мониторинга либо обратитесь в службу технической поддержки Huawei.

ПРИМЕЧАНИЕ

Если все перечисленные выше процедуры по устранению неисправностей выполнены, а неисправность по-прежнему существует, обратитесь в службу технической поддержки Huawei.

9 Обращение с инвертором

9.1 Демонтаж SUN2000

УВЕДОМЛЕНИЕ

Перед демонтажем SUN2000 отключите оба соединения переменного и постоянного тока.

Для демонтажа SUN2000 выполните следующие операции:

1. Отсоедините все кабели от SUN2000, включая кабели связи RS485, входные силовые кабели постоянного тока, выходные силовые кабели переменного тока и кабели защитного заземления.
2. Снимите SUN2000 с крепежного кронштейна.
3. Снимите крепежный кронштейн.

9.2 Упаковка SUN2000

- Если имеются оригинальные упаковочные материалы, положите SUN2000 в них, а затем заклейте с помощью клейкой ленты.
- Если оригинальные упаковочные материалы отсутствуют, поместите SUN2000 в подходящую картонную коробку и надлежащим образом запечатайте ее.

9.3 Утилизация SUN2000

Если срок службы SUN2000 истек, утилизируйте его в соответствии с местными правилами утилизации отходов электрооборудования.

10 Технические характеристики

КПД

Позиция	SUN2000-50KTL	SUN2000-60KTL-M0		SUN2000-65KTL-M0
Максимальный КПД	98,70%	98,70% (380 В/400 В)	98,90% (480 В)	98,90%
КПД (евростандарт)	98,50%	98,50% (380 В/400 В)	98,70% (480 В)	98,70%

Вход

Позиция	SUN2000-50KTL	SUN2000-60KTL-M0	SUN2000-65KTL-M0
Максимальная входная мощность	56 200 Вт	67 400 Вт	73 500 Вт
Максимальное входное напряжение ^а	1100 В		
Диапазон рабочих напряжений ^б	200–1000 В		
Максимальный входной ток (на МРРТ)	22 А		
Ток короткого замыкания (на МРРТ)	30 А		
Максимальный обратный ток SUN2000 на фотоэлектрическую батарею	0 А		

Позиция	SUN2000-50KTL	SUN2000-60KTL-M0	SUN2000-65KTL-M0
Максимальное пусковое напряжение	200 В		
Диапазон напряжения МРРТ на полной мощности	520–800 В	520–800 В (380 В/400 В), 600–850 В (480 В)	600–850 В
Номинальное входное напряжение	600 В (380 В/400 В), 620 В (415 В)	600 В (380 В/400 В), 720 В (480 В)	720 В
Количество входов	12		
Количество трекеров слежения за точкой максимальной мощности (МРР)	6		
<p>Примечание а: Максимальное входное напряжение - это верхнее пороговое значение напряжения постоянного тока. Если входное напряжение превысит пороговое значение, солнечный инвертор может быть поврежден.</p> <p>Примечание б: Если входное напряжение будет за пределами диапазона рабочих напряжений, солнечный инвертор не сможет работать должным образом.</p>			

Выход

Позиция	SUN2000-50KTL	SUN2000-60KTL-M0	SUN2000-65KTL-M0
Номинальная активная мощность	50 кВт	60 кВт	65 кВт
Максимальная фиксируемая мощность	55 кВА	66 кВА	72 кВА
Максимальная активная мощность ($\cos\phi = 1$)	55 кВт (можно установить на 50 кВт)	66 кВт (можно установить на 60 кВт)	72 кВт
Номинальное выходное напряжение ^а	220 В/380 В, 230 В/400 В, 240 В/415 В, 3 фазы+(нейтраль) ^б +заземление	220 В/380 В, 230 В/400 В, 277 В/480 В, 3 фазы+(нейтраль) ^б +заземление	277 В/480 В, 3 фазы+заземление
Номинальный выходной ток	76 А (380 В), 72,2 А (400 В), 69,6 А (415 В)	91,2 А (380 В) 86,7 А (400 В), 72,2 А (480 В)	78,2 А

Позиция	SUN2000-50KTL	SUN2000-60KTL-M0	SUN2000-65KTL-M0
Адаптированная частота в энергосистеме	50 Гц / 60 Гц		
Максимальный выходной ток	83,6 А (380 В), 79,4 А (400 В), 76,6 А (415 В)	100 А (380 В), 95,3 А (400 В), 79,4 А (480 В)	86,7 А
Power factor (Коэффициент мощности)	0,8 опер. ... 0,8 отст.		
Максимальный общий коэффициент гармонических искажений (номинальная мощность)	< 3%		
<p>Примечание а: Номинальное выходное напряжение определяется электросетевым стандартом (Grid code), который можно задать в приложении SUN2000, регистраторе SmartLogger или NetEco.</p> <p>Примечание b: Выберите, в зависимости от сценария применения, подключать ли нейтральную жилу к SUN2000-50KTL-M0 и SUN2000-60KTL-M0. При использовании в сценариях без нейтральных жил установите Output mode (Режим выхода) на Three-phase, three-wire (Трехфазный, трехжильный). При использовании в сценариях с нейтральными жилами установите Output mode (Режим выхода) на Three-phase, four-wire (Трехфазный, четырехжильный).</p>			

Защита

Позиция	SUN2000-50KTL	SUN2000-60KTL-M0	SUN2000-65KTL-M0
Входной переключатель цепи постоянного тока	Поддерживается		
Защита от автономной работы	Поддерживается		
Защита от перегрузки по току на выходе	Поддерживается		
Защита от обратной полярности на входе	Поддерживается		
Обнаружение неисправности комплекта	Поддерживается		

Позиция	SUN2000-50KTL	SUN2000-60KTL-M0	SUN2000-65KTL-M0
фотомодулей			
Защита от перенапряжения по постоянному току	Тип II		
Защита от перенапряжения переменного тока	Тип II		
Определение сопротивления изоляции	Поддерживается		
Блок контроля остаточного тока (RCMU)	Поддерживается		
Класс перенапряжения	PV II/AC III		

Индикация и связь

Позиция	SUN2000-50KTL	SUN2000-60KTL-M0	SUN2000-65KTL-M0
Индикация	Светодиодный индикатор, модуль Bluetooth + приложение, USB-кабель для передачи данных + приложение, модуль WLAN + приложение		
Режим связи по сети	MBUS/RS485		

Общие параметры

Позиция	SUN2000-50KTL	SUN2000-60KTL-M0	SUN2000-65KTL-M0
Размеры (Ш x В x Г)	1075 мм x 555 мм x 300 мм		
Вес нетто	74 кг±1 кг		72 кг±1 кг
Рабочая температура	от -25°C до +60°C		
Режим охлаждения	Естественная конвекция		
Наивысшая рабочая высота над уровнем	4000 м		

Позиция	SUN2000-50KTL	SUN2000-60KTL-M0	SUN2000-65KTL-M0
моря			
Относительная влажность	0%–100%		
Входная клемма	Amphenol Helios H4		
Выходная клемма	Кабельный ввод+клемма типа OT		
Класс защиты от внешних воздействий	IP65		
Топология	Бестрансформаторная		

A Электросетевой стандарт

ПРИМЕЧАНИЕ

Электросетевые стандарты могут быть изменены. Перечисленные электросетевые стандарты приведены только для сведения.

Таблица A-1 Электросетевые стандарты (для SUN2000-50KTL-M0)

№ п/п	Электросетевой стандарт	Описание
1	VDE-AR-N-4105	Немецкая низковольтная энергосистема
2	NB/T 32004	Китайская низковольтная энергосистема "Золотое солнце"
3	UTE C 15-712-1(A)	Французская материковая низковольтная энергосистема
4	UTE C 15-712-1(B)	Французская островная энергосистема
5	UTE C 15-712-1(C)	Французская островная энергосистема
6	VDE 0126-1-1-BU	Болгарская энергосистема
7	VDE 0126-1-1-GR(A)	Греческая материковая энергосистема
8	VDE 0126-1-1-GR(B)	Греческая островная энергосистема
9	BDEW-MV	Немецкая средневольтная энергосистема
10	G59-England	Английская энергосистема 230 В (I > 16 А)
11	G59-Scotland	Шотландская энергосистема 240 В (I > 16 А)
12	CEI0-21	Итальянская низковольтная энергосистема
13	EN50438-CZ	Чешская низковольтная энергосистема
14	RD1699/661	Испанская низковольтная энергосистема
15	EN50438-NL	Нидерландская энергосистема
16	C10/11	Бельгийская низковольтная энергосистема
17	AS4777	Австралийская низковольтная энергосистема

№ п/п	Электросетевой стандарт	Описание
18	IEC61727	Низковольтная энергосистема (50 Гц) по стандарту IEC 61727
19	Custom (50 Hz) (Пользовательская (50 Гц))	Зарезервировано
20	Custom (60 Hz) (Пользовательская (60 Гц))	Зарезервировано
21	CEIO-16	Итальянская низковольтная энергосистема
22	CHINA-MV	Китайская средневольтная энергосистема
23	EN50438-TR	Турецкая низковольтная энергосистема
24	Philippines	Филиппинская низковольтная энергосистема
25	NRS-097-2-1	Южноафриканская энергосистема
26	KOREA	Южнокорейская низковольтная энергосистема
27	IEC61727-60Hz	Низковольтная энергосистема (60 Гц) по стандарту IEC 61727
28	ANRE	Румынская низковольтная энергосистема
29	EN50438_IE	Ирландская низковольтная энергосистема
30	PO12.3	Испанская низковольтная энергосистема
31	Egypt ETEC	Египетская низковольтная энергосистема
32	EN50549-LV	Ирландская энергосистема
33	Jordan-Transmission	Иорданская низковольтная энергосистема
34	NAMIBIA	Намибийская энергосистема
35	ABNT NBR 16149	Бразильская низковольтная энергосистема
36	SA_RPPs	Южноафриканская низковольтная энергосистема
37	INDIA	Индийская низковольтная энергосистема
38	ZAMBIA	Замбийская низковольтная энергосистема
39	Chile	Чилийская низковольтная энергосистема
40	Malaysian	Малайзийская низковольтная энергосистема
41	KENYA_ETHIOPIA	Кенийская низковольтная и эфиопская низковольтная энергосистема
42	NIGERIA	Нигерийская низковольтная энергосистема
43	DUBAI	Дубайская низковольтная энергосистема
44	Northern Ireland	Североирландская низковольтная

№ п/п	Электросетевой стандарт	Описание
		энергосистема
45	Cameroon	Камерунская низковольтная энергосистема
46	Jordan-Distribution	Иорданская распределительная низковольтная энергосистема
47	LEBANON	Ливанская низковольтная энергосистема
48	Jordan-Transmission-HV	Иорданская высоковольтная энергосистема
49	TUNISIA	Тунисская энергосистема
50	AUSTRALIA-NER	Австралийская энергосистема, регулируемая Национальными электроэнергетическими правилами
51	SAUDI	Саудовская энергосистема
52	Israel	Израильская энергосистема
53	Chile-PMGD	Чилийская энергосистема по проекту PMGD (Специальный режим распределенной генерации)
54	VDE-AR-N4120-HV	Энергосистема по стандарту VDE4120
55	Vietnam	Вьетнамская энергосистема
56	TAIPOWER	Тайваньская низковольтная энергосистема
57	EN50438-SE	Шведская низковольтная энергосистема
58	Austria	Австрийская энергосистема
59	G99-TYPEA-LV	Британская низковольтная энергосистема G99 Тип А
60	G99-TYPEB-LV	Британская низковольтная энергосистема G99 Тип В
61	G99-TYPEB-HV	Британская высоковольтная энергосистема G99 Тип В
62	G99-TYPEA-HV	Британская высоковольтная энергосистема G99 Тип А
63	EN50549-MV400	Ирландская энергосистема по новому стандарту
64	VDE-AR-N4110	Немецкая средневольтная энергосистема (230 В)

Таблица А-2 Электросетевые стандарты (для SUN2000-60KTL-M0)

№ п/п	Электросетевой стандарт	Описание
1	VDE-AR-N-4105	Немецкая низковольтная энергосистема
2	NB/T 32004	Китайская низковольтная энергосистема "Золотое солнце"
3	UTE C 15-712-1(A)	Французская материковая низковольтная энергосистема
4	UTE C 15-712-1(B)	Французская островная энергосистема
5	UTE C 15-712-1(C)	Французская островная энергосистема
6	VDE 0126-1-1-BU	Болгарская энергосистема
7	VDE 0126-1-1-GR(A)	Греческая материковая энергосистема
8	VDE 0126-1-1-GR(B)	Греческая островная энергосистема
9	BDEW-MV	Немецкая средневольтная энергосистема
10	G59-England	Английская энергосистема 230 В (I > 16 А)
11	G59-Scotland	Шотландская энергосистема 240 В (I > 16 А)
12	CEIO-21	Итальянская низковольтная энергосистема
13	EN50438-CZ	Чешская низковольтная энергосистема
14	RD1699/661	Испанская низковольтная энергосистема
15	RD1699/661-MV480	Испанская средневольтная энергосистема
16	EN50438-NL	Нидерландская энергосистема
17	C10/11	Бельгийская низковольтная энергосистема
18	AS4777	Австралийская низковольтная энергосистема
19	IEC61727	Низковольтная энергосистема (50 Гц) по стандарту IEC 61727
20	Custom (50 Hz) (Пользовательская (50 Гц))	Зарезервировано
21	Custom (60 Hz) (Пользовательская (60 Гц))	Зарезервировано
22	CEIO-16	Итальянская низковольтная энергосистема
23	TAI-PEA	Тайская энергосистема (PEA)
24	TAI-MEA	Тайская энергосистема (MEA)
25	BDEW-MV480	Немецкая средневольтная энергосистема
26	Custom MV480 (50 Hz) (Пользовательская средневольтная 480 В (50 Гц))	Зарезервировано

№ п/п	Электросетевой стандарт	Описание
27	Custom MV480 (60 Hz) (Пользовательская средневольтная 480 В (60 Гц))	Зарезервировано
28	G59-England-MV480	Британская средневольтная энергосистема 480 В (I > 16 А)
29	IEC61727-MV480	Средневольтная энергосистема (50 Гц) по стандарту IEC 61727
30	UTE C 15-712-1-MV480	Французская островная энергосистема
31	TAI-PEA-MV480	Тайская средневольтная энергосистема (PEA)
32	TAI-MEA-MV480	Тайская средневольтная энергосистема (MEA)
33	EN50438-DK-MV480	Датская средневольтная энергосистема
34	EN50438-TR-MV480	Турецкая средневольтная энергосистема
35	CHINA-MV	Китайская средневольтная энергосистема
36	EN50438-TR	Турецкая низковольтная энергосистема
37	C11/C10-MV480	Бельгийская средневольтная энергосистема
38	Philippines	Филиппинская низковольтная энергосистема
39	Philippines-MV480	Филиппинская средневольтная энергосистема
40	AS4777-MV480	Австралийская средневольтная энергосистема
41	NRS-097-2-1	Южноафриканская энергосистема
42	NRS-097-2-1-MV480	Южноафриканская средневольтная энергосистема
43	KOREA	Южнокорейская низковольтная энергосистема
44	IEC61727-60Hz	Низковольтная энергосистема (60 Гц) по стандарту IEC 61727
45	IEC61727-60Hz-MV480	Средневольтная энергосистема (60 Гц) по стандарту IEC 61727
46	ANRE	Румынская низковольтная энергосистема
47	ANRE-MV480	Румынская средневольтная энергосистема
48	PO12.3-MV480	Испанская средневольтная энергосистема
49	EN50438_IE-MV480	Ирландская средневольтная энергосистема
50	EN50438_IE	Ирландская низковольтная энергосистема
51	CEI0-16-MV480	Итальянская средневольтная энергосистема
52	PO12.3	Испанская низковольтная энергосистема

№ п/п	Электросетевой стандарт	Описание
53	CEIO-21-MV480	Итальянская средневольтная энергосистема
54	KOREA-MV480	Южнокорейская средневольтная энергосистема
55	Egypt ETEC	Египетская низковольтная энергосистема
56	Egypt ETEC-MV480	Египетская средневольтная энергосистема
57	EN50549-LV	Ирландская энергосистема
58	EN50549-MV480	Ирландская средневольтная энергосистема
59	Jordan-Transmission	Иорданская низковольтная энергосистема
60	Jordan-Transmission-MV480	Иорданская средневольтная энергосистема
61	NAMIBIA	Намибийская энергосистема
62	ABNT NBR 16149	Бразильская низковольтная энергосистема
63	ABNT NBR 16149-MV480	Бразильская средневольтная энергосистема
64	SA_RPPs	Южноафриканская низковольтная энергосистема
65	SA_RPPs-MV480	Южноафриканская средневольтная энергосистема
66	INDIA	Индийская низковольтная энергосистема
67	ZAMBIA	Замбийская низковольтная энергосистема
68	ZAMBIA-MV480	Замбийская средневольтная энергосистема
69	Chile	Чилийская низковольтная энергосистема
70	Chile-MV480	Чилийская средневольтная энергосистема
71	Mexico-MV480	Мексиканская средневольтная энергосистема
72	Malaysian	Малайзийская низковольтная энергосистема
73	Malaysian-MV480	Малайзийская средневольтная энергосистема
74	KENYA_ETHIOPIA	Кенийская низковольтная и эфиопская низковольтная энергосистема
75	KENYA_ETHIOPIA-MV480	Кенийская низковольтная и эфиопская средневольтная энергосистема
76	NIGERIA	Нигерийская низковольтная энергосистема
77	NIGERIA-MV480	Нигерийская средневольтная энергосистема
78	DUBAI	Дубайская низковольтная энергосистема
79	DUBAI-MV480	Дубайская средневольтная энергосистема
80	Northern Ireland	Североирландская низковольтная

№ п/п	Электросетевой стандарт	Описание
		энергосистема
81	Northern Ireland-MV480	Североирландская средневольтная энергосистема
82	Cameroon	Камерунская низковольтная энергосистема
83	Cameroon-MV480	Камерунская средневольтная энергосистема
84	Jordan-Distribution	Иорданская распределительная низковольтная энергосистема
85	Jordan-Distribution-MV480	Иорданская распределительная средневольтная энергосистема
86	NAMIBIA_MV480	Намибийская энергосистема
87	LEBANON	Ливанская низковольтная энергосистема
88	LEBANON-MV480	Ливанская средневольтная энергосистема
89	ARGENTINA-MV500	Аргентинская средневольтная энергосистема
90	Jordan-Transmission-HV	Иорданская высоковольтная энергосистема
91	Jordan-Transmission-HV480	Иорданская высоковольтная энергосистема
92	TUNISIA	Тунисская энергосистема
93	TUNISIA-MV480	Тунисская средневольтная энергосистема
94	AUSTRALIA-NER	Австралийская энергосистема, регулируемая Национальными электроэнергетическими правилами
95	AUSTRALIA-NER-MV480	Австралийская энергосистема, регулируемая Национальными электроэнергетическими правилами
96	SAUDI	Саудовская энергосистема
97	SAUDI-MV480	Саудовская энергосистема
98	Ghana-MV480	Ганская средневольтная энергосистема
99	Israel	Израильская энергосистема
100	Israel-MV480	Израильская энергосистема
101	Chile-PMGD	Чилийская энергосистема по проекту PMGD (Специальный режим распределенной генерации)
102	Chile-PMGD-MV480	Чилийская энергосистема по проекту PMGD (Специальный режим распределенной генерации)
103	VDE-AR-N4120-HV	Энергосистема по стандарту VDE4120

№ п/п	Электросетевой стандарт	Описание
104	VDE-AR-N4120-HV480	Энергосистема по стандарту VDE4120
105	Vietnam	Вьетнамская энергосистема
106	Vietnam-MV480	Вьетнамская энергосистема
107	TAIPOWER	Тайваньская низковольтная энергосистема
108	TAIPOWER-MV480	Тайваньская средневольтная энергосистема
109	ARGENTINA	Аргентинская энергосистема
110	Mauritius	Маврикийская энергосистема
111	Mauritius-MV480	Маврикийская средневольтная энергосистема
112	EN50438-SE	Шведская низковольтная энергосистема
113	Austria	Австрийская энергосистема
114	Austria-MV480	Маврикийская средневольтная энергосистема
115	G99-TYPEA-LV	Британская низковольтная энергосистема G99 Тип А
116	G99-TYPEB-LV	Британская низковольтная энергосистема G99 Тип В
117	G99-TYPEB-HV	Британская высоковольтная энергосистема G99 Тип В
118	G99-TYPEB-HV-MV480	Британская высоковольтная и средневольтная энергосистема G99 Тип В
119	G99-TYPEA-HV	Британская высоковольтная энергосистема G99 Тип А
120	EN50549-MV400	Ирландская энергосистема по новому стандарту
121	VDE-AR-N4110	Немецкая средневольтная энергосистема (230 В)
122	VDE-AR-N4110-MV480	Немецкая средневольтная энергосистема
123	NTS	Испанская энергосистема
124	NTS-MV480	Испанская средневольтная энергосистема

Таблица А-3 Электросетевые стандарты (для SUN2000-65KTL-M0)

№ п/п	Электросетевой стандарт	Описание
1	RD1699/661-MV480	Испанская средневольтная энергосистема
2	BDEW-MV480	Немецкая средневольтная энергосистема

№ п/п	Электросетевой стандарт	Описание
3	G59-England-MV480	Британская средневольтная энергосистема 480 В (I > 16 А)
4	IEC61727-MV480	Средневольтная энергосистема (50 Гц) по стандарту IEC 61727
5	UTE C 15-712-1-MV480	Французская островная энергосистема
6	TAI-PEA-MV480	Тайская энергосистема (PEA)
7	TAI-MEA-MV480	Тайская энергосистема (MEA)
8	EN50438-DK-MV480	Датская средневольтная энергосистема
9	EN50438-TR-MV480	Турецкая средневольтная энергосистема
10	C11/C10-MV480	Бельгийская средневольтная энергосистема
11	Philippines-MV480	Филиппинская средневольтная энергосистема
12	AS4777-MV480	Австралийская средневольтная энергосистема
13	NRS-097-2-1-MV480	Южноафриканская средневольтная энергосистема
14	IEC61727-60Hz-MV480	Средневольтная энергосистема (60 Гц) по стандарту IEC 61727
15	ANRE-MV480	Румынская средневольтная энергосистема
16	PO12.3-MV480	Испанская средневольтная энергосистема
17	EN50438_IE-MV480	Ирландская средневольтная энергосистема
18	CEIO-16-MV480	Итальянская средневольтная энергосистема
19	CEIO-21-MV480	Итальянская средневольтная энергосистема
20	KOREA-MV480	Южнокорейская средневольтная энергосистема
21	Egypt ETEC-MV480	Ирландская средневольтная энергосистема
22	Jordan-Transmission-MV480	Иорданская средневольтная энергосистема
23	ABNT NBR 16149-MV480	Бразильская средневольтная энергосистема
24	SA_RPPs-MV480	Южноафриканская средневольтная энергосистема
25	ZAMBIA-MV480	Замбийская средневольтная энергосистема
26	Chile-MV480	Чилийская средневольтная энергосистема
27	Mexico-MV480	Мексиканская средневольтная энергосистема
28	Malaysian-MV480	Малайзийская средневольтная энергосистема
29	KENYA_ETHIOPIA-MV480	Кенийская низковольтная и эфиопская средневольтная энергосистема

№ п/п	Электросетевой стандарт	Описание
30	NIGERIA-MV480	Нигерийская средневольтная энергосистема
31	DUBAI-MV480	Дубайская средневольтная энергосистема
32	Northern Ireland-MV480	Североирландская средневольтная энергосистема
33	Cameroon-MV480	Камерунская средневольтная энергосистема
34	Jordan-Distribution-MV480	Иорданская распределительная средневольтная энергосистема
35	NAMIBIA_MV480	Намибийская энергосистема
36	LEBANON-MV480	Ливанская средневольтная энергосистема
37	ARGENTINA-MV500	Аргентинская средневольтная энергосистема
38	Jordan-Transmission-HV480	Иорданская высоковольтная энергосистема
39	TUNISIA-MV480	Тунисская средневольтная энергосистема
40	AUSTRALIA-NER-MV480	Австралийская энергосистема, регулируемая Национальными электроэнергетическими правилами
41	SAUDI-MV480	Саудовская энергосистема
42	Ghana-MV480	Ганская средневольтная энергосистема
43	Israel-MV480	Израильская энергосистема
44	Chile-PMGD-MV480	Чилийская энергосистема по проекту PMGD (Специальный режим распределенной генерации)
45	VDE-AR-N4120-HV480	Энергосистема по стандарту VDE4120
46	Vietnam-MV480	Вьетнамская энергосистема

В

Список доменных имен систем управления

ПРИМЕЧАНИЕ

Список может быть изменен.

Таблица В-1 Доменные имена систем управления

Доменное имя	Тип данных	Сценарий
intl.fusionsolar.huawei.com	Публичный IP-адрес	Облачный хостинг FusionSolar ПРИМЕЧАНИЕ Данное доменное имя совместимо с cn.fusionsolar.huawei.com (КНР (кроме Гонконга, Макао и Тайваня)).

С Перечень пользователей изделия

Имя пользователя	Начальный пароль
Common User (Обычный пользователь)	00000a
Advanced User (Продвинутый пользователь)	00000a
Special User (Специальный пользователь)	00000a

D Сокращения и аббревиатуры

C	
CCO	центральный контроллер
H	
HVRT	поддержание генераторного режима при повышенном напряжении в энергосистеме
L	
LED	светодиод
LVRT	поддержание генераторного режима при провале напряжения в энергосистеме
M	
MPP	точка максимальной мощности
MPPT	система слежения за точкой максимальной мощности
P	
PID	снижение мощности из-за воздействия отрицательного напряжения
PV	фотоэлектрический
R	
RCD	устройство защитного отключения, управляемое дифференциальным током
W	
WEEE	отходы электрического и электронного

оборудования